



NX-4 FALCON

MANUAL DE MONTAGEM

ÍNDICE

INSTRUÇÕES PARA MONTAGEM	1	REVISÃO DE ENTREGA	26
MONTAGEM DA MOTOCICLETA	3	DIAGRAMA ELÉTRICO	28
PASSAGENS DE CABOS E FIAÇÃO	12		

INSTRUÇÕES PARA MONTAGEM

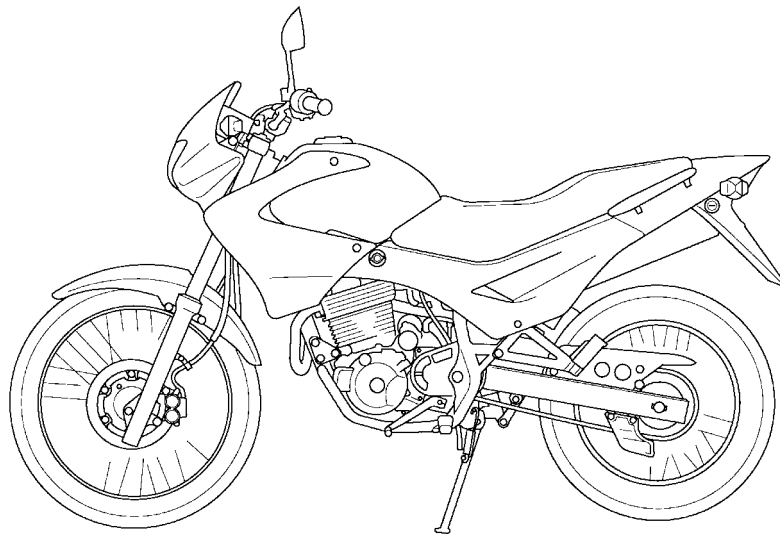
Este manual contém as informações necessárias para a montagem das motocicletas HONDA NX-4 FALCON. Observe com atenção as instruções contidas neste manual antes de iniciar a montagem das motocicletas.

Os serviços de montagem e revisão de entrega são essenciais para proporcionar à motocicleta maior segurança e confiabilidade.

Ao receber uma motocicleta nova, o cliente espera que ela esteja em excelentes condições de uso. Poucas coisas causam maior insatisfação ao cliente que a má preparação de uma nova motocicleta. Um erro ou esquecimento do mecânico, durante a montagem e preparação de uma nova unidade, pode facilmente resultar em funcionamento deficiente da motocicleta, provocar danos à mesma ou até mesmo ferimentos ao piloto.

NOTA

Direita e esquerda são determinadas considerando-se o piloto sentado na posição normal de pilotagem.



Todas as informações, ilustrações e especificações incluídas nesta publicação são baseadas nas informações mais recentes disponíveis sobre o produto no momento em que a impressão da publicação foi autorizada. A MOTO HONDA DA AMAZÔNIA Ltda. se reserva o direito de alterar as características do veículo a qualquer tempo e sem aviso prévio, sem que por isso incorra em obrigação de qualquer espécie. Esta publicação não pode ser reproduzida em sua totalidade ou parcialmente a não ser mediante autorização por escrito.

MOTO HONDA DA AMAZÔNIA Ltda.
 Departamento de Serviços Pós-Venda
 Setor de Publicações Técnicas

NOTAS IMPORTANTES

- No ato do recebimento, os engradados devem ser abertos e inspecionados.
- Retire e guarde as etiquetas adesivas de código de barras que estão posicionadas sob as abas da tampa superior do engradado. Estas etiquetas deverão ser coladas nos certificados de garantia que se encontram nos Manuais do Proprietário.
- Verifique se o nº do chassi, o nº do motor e a cor da motocicleta correspondem aos dados constantes na nota fiscal.
- Nunca deixe as motocicletas armazenadas nos engradados. Isto pode resultar em avarias dos componentes.
- Os engradados devem ser movimentados em posição horizontal, sobre veículos de transporte apropriados.
- Nunca movimente os engradados em posição vertical ou inclinados.
- A abertura do engradado e a montagem das motocicletas deverá ser executada apenas por mecânicos qualificados. Devido ao peso da motocicleta, o serviço de montagem deve ser efetuado no mínimo por dois mecânicos até que a roda dianteira seja instalada.
- A abertura do engradado e a montagem da motocicleta requerem extremo cuidado para que seus componentes não sejam danificados.
- As motocicletas devem ser armazenadas em local coberto, protegido do sol e da chuva.

MODIFICAÇÕES

Modificações efetuadas nas motocicletas Honda ou instalação de acessórios que não sejam originais Honda serão considerados pela nossa companhia como de sua inteira responsabilidade. A MOTO HONDA DA AMAZÔNIA Ltda. rejeitará qualquer e toda responsabilidade ou obrigação pelos defeitos ou danos na motocicleta ou ferimento ao piloto resultante das modificações no produto Honda.

NOTAS & SIMBOLOS



Indica, além da possibilidade de dano à motocicleta, o risco ao piloto e ao passageiro, se as instruções não forem seguidas.



: Indica a possibilidade de dano à motocicleta se as instruções não forem seguidas.

NOTA: Fornece informações úteis.

ESTÁGIO 1:

O engradado contém uma motocicleta NX-4 FALCON e seus respectivos componentes. Tenha cuidado ao transportar o engradado.

Evite a queda ou transporte brusco para não danificar as peças da motocicleta.

Coloque o engradado em local plano.

Remova a capa de papelão que cobre o engradado.

Remova a tampa superior do engradado.

Remova a roda dianteira.

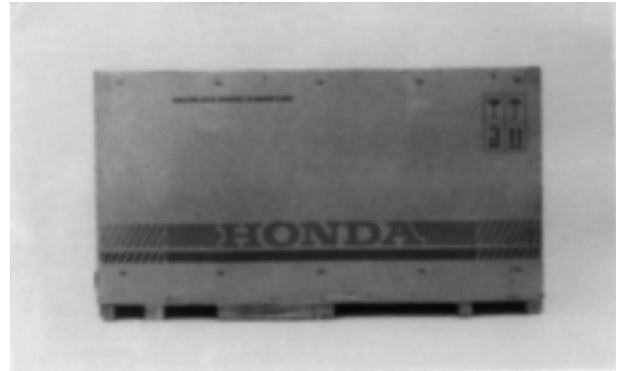
Remova o assento.

Remova a caixa de peças localizada no lado traseiro esquerdo da embalagem.

Remova o pára-lama dianteiro fixado na roda traseira.

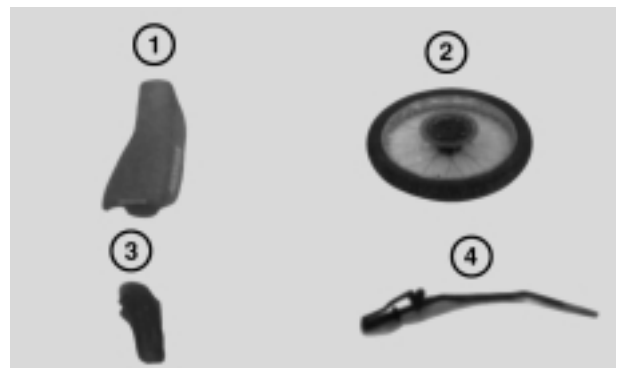
Remova o guidão localizado no lado dianteiro direito da embalagem.

Remova os suportes que fixam a motocicleta no engradado.

**ESTÁGIO 2:**

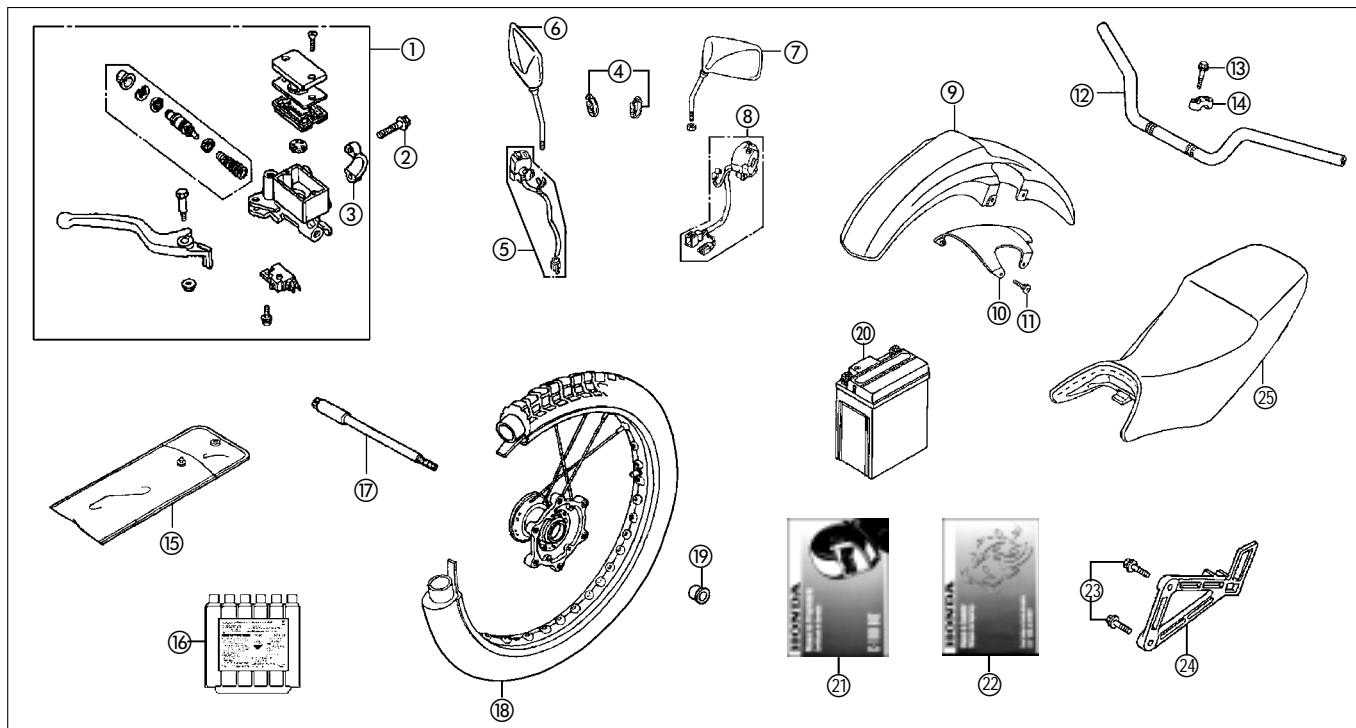
Desembale os componentes que estão fora da caixa de peças e verifique-os comparando com a fotografia ao lado.

1. Assento
2. Roda Dianteira
3. Pára-lama dianteiro
4. Guidão



ESTÁGIO 3:

Remova todas as peças contidas na caixa de acessórios, os componentes soltos e verifique-os comparando com a ilustração abaixo.



() = Peças contidas na caixa de acessórios estão identificadas com um parêntese no nº de referência.

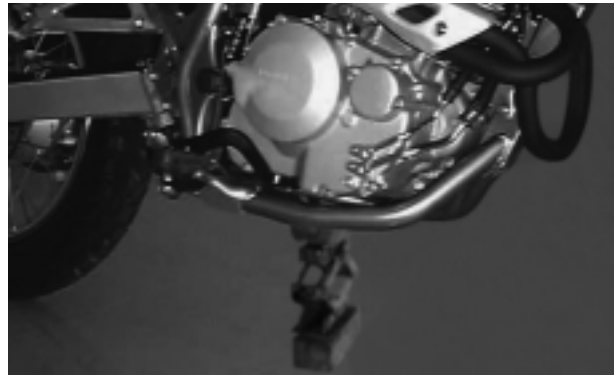
Nº	Código da Peça	Nome da Peça	Qtd.	Aplicação
01	-	Cilindro mestre do freio dianteiro	01	Guidão
(02)	96001-06022-07	Parafuso flange, 6 x 22	02	Cilindro mestre
(03)	45517-166-006	Suporte cilindro mestre	01	Cilindro mestre
(04)	90650-KW3-000	Presilha da fiação, 101 mm	04	Guidão
05	-	Conj. interruptor ignição	01	Guidão
(06)	88210-MCG-000	Espelho retrovisor direito	01	Motocicleta
(07)	88220-MCG-000	Espelho retrovisor esquerdo	01	Motocicleta
08	-	Conj. interruptor sinalizador	01	Guidão
09	61100-MCG-000Z	Pára-lama dianteiro	01	Motocicleta
(10)	53240-MCG-000	Suporte inferior pára-lama	01	Pára-lama dianteiro
(11)	90109-KFC-970	Parafuso especial, 6 x 22	04	Pára-lama dianteiro
12	-	Guidão completo	01	Motocicleta
(13)	90111-362-000	Parafuso flange, 8 x 36	04	Guidão
(14)	95014-22200	Suporte superior B2, guidão	02	Guidão
15	89010-MCG-000	Jogo Ferramentas	01	Motocicleta
(16)	-	Frasco de solução de bateria	01	Bateria
(17)	44301-MCG-000	Eixo da roda dianteira	01	Motocicleta
18	-	Roda dianteira	01	Motocicleta
(19)	44311-MG3-000	Espaçador roda dianteira	01	Roda dianteira
20	31500-MCG-003	Bateria	01	Motocicleta
(21)	D2203-MAN-0208	Manual do Proprietário	01	Motocicleta
(22)	D2203-MAN-0164	Livreto de segurança	01	Motocicleta
(23)	96300-08020-00	Parafuso flange, 8 x 20	02	Pedal apoio
(24)	50701-MCG-000	Conj. pedal apoio tras. dir.	01	Motocicleta
25	77200-MCG-000Z	Assento comp.	01	Motocicleta

ESTÁGIO 4:

Remova a motocicleta da base do engradado e apoie-a colocando um suporte sob o motor.

ATENÇÃO

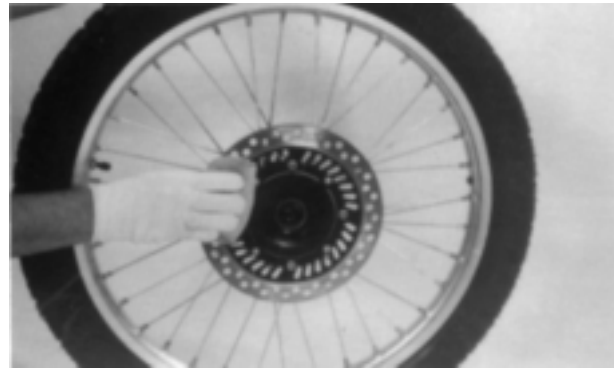
Esta operação deve ser executada por duas ou mais pessoas, devido ao peso da motocicleta e o estado instável em que esta permanece até que a roda dianteira seja instalada.



SUPORTE

ESTÁGIO 5:

Limpe o disco do freio com um pano umedecido com álcool para remover completamente o protetor contra oxidação.



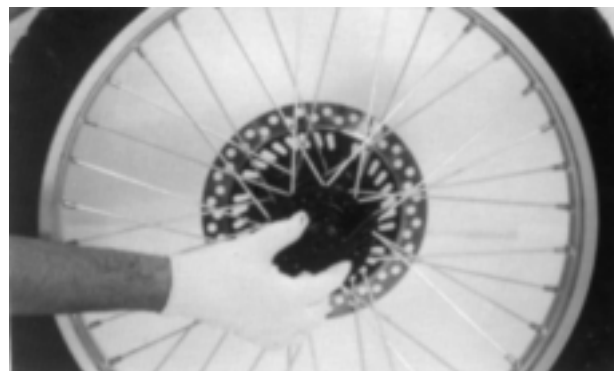
ESTÁGIO 6:

Instale o espaçador no lado esquerdo do cubo da roda dianteira.



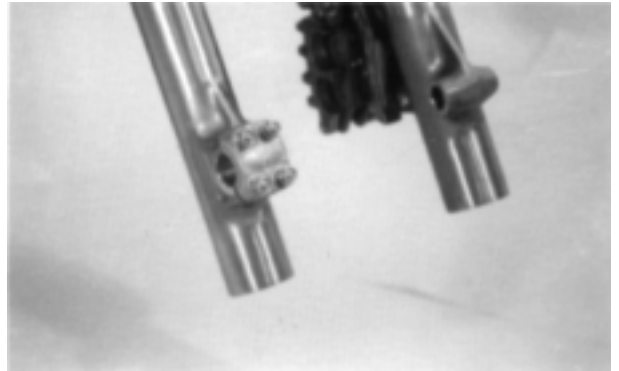
ESTÁGIO 7:

Instale a caixa de engrenagem do velocímetro no lado direito da roda dianteira alinhando as ranhuras da caixa de engrenagem do velocímetro com as lingüetas do cubo da roda.



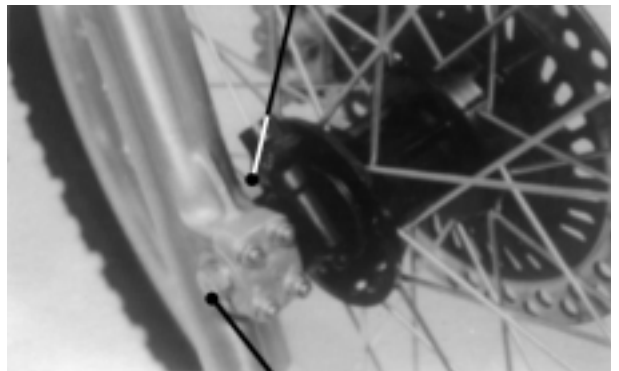
ESTÁGIO 8:

Remova o protetor das pastilhas do freio dianteiro.
Certifique-se que as pastilhas do freio estão abertas.

**ESTÁGIO 9:**

Afrouxe as porcas do suporte do eixo dianteiro.
Posicione a roda dianteira entre os amortecedores introduzindo o disco do freio entre as pastilhas do freio.
Alinhe o ressalto da caixa de engrenagem do velocímetro com o batente do amortecedor direito.
Introduza o eixo dianteiro pelo lado direito.

BATENTE DO AMORTECEDOR



EIXO DIANTEIRO

ESTÁGIO 10:

Aperte o eixo da roda dianteira de acordo com o torque especificado.

TORQUE: 55-65 N.m (5,5-6,5 kg.m)

Certifique-se que a seta do suporte do eixo esteja voltada para cima.

Aperte as porcas do suporte do eixo de acordo com o torque especificado, começando pelas porcas superiores e em seguida as inferiores.

TORQUE: 12 N.m (1,2 kg.m)

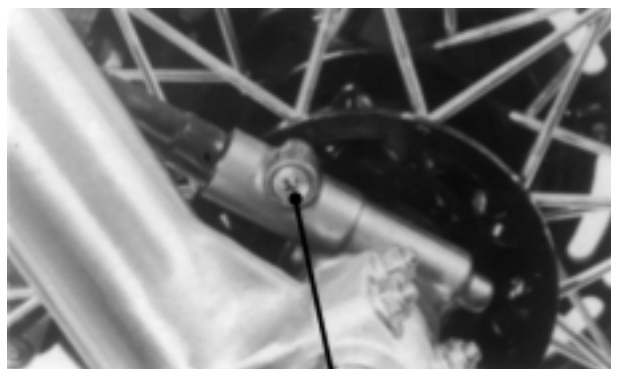
Remova o suporte e apoie a motocicleta no seu cavalete lateral.



SETA

ESTÁGIO 11:

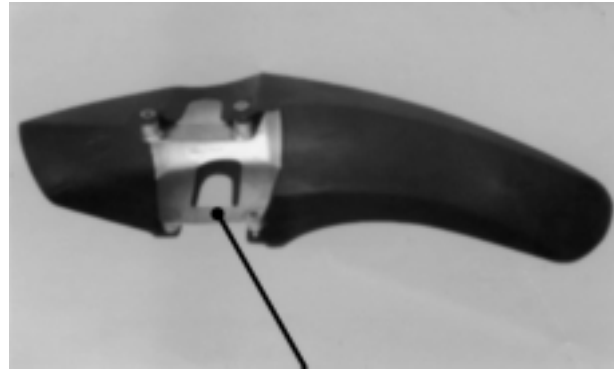
Introduza a extremidade do cabo na caixa de engrenagem do velocímetro.
Fixe o cabo do velocímetro com um parafuso Phillips 5 x 16 mm.



PARAFUSO PHILLIPS, 5 x 16 mm

ESTÁGIO 12:

Instale o suporte na parte interna do pára-lama dianteiro.

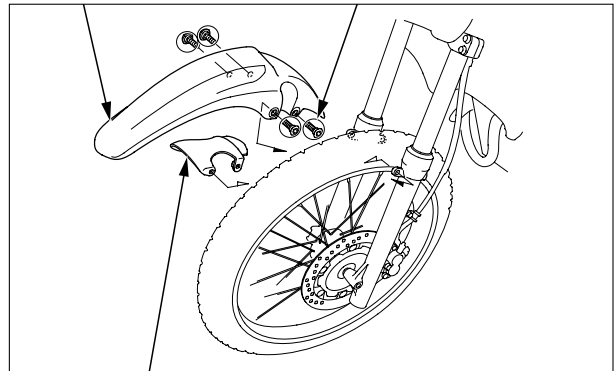


SUPORE

ESTÁGIO 13:

Instale o pára-lama dianteiro e aperte os quatro parafusos especiais, 6 x 22.

PÁRA-LAMA DIANTEIRO PARAFUSOS

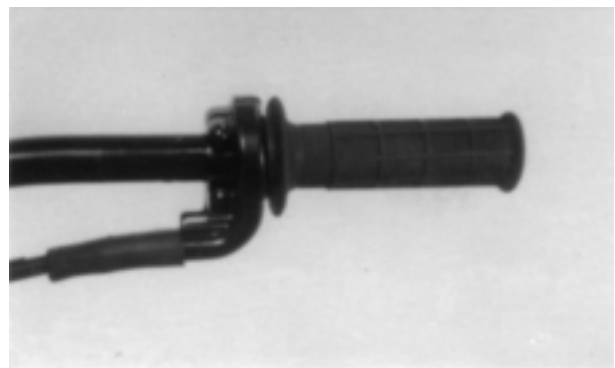


SUPORE

ESTÁGIO 14:

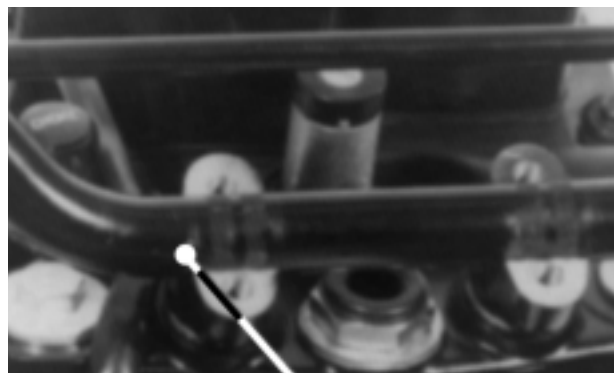
Limpe a extremidade direita do guidão, onde será instalada a manopla do acelerador, e passe uma pequena camada de graxa nesta área.

Instale a manopla do acelerador no guidão, mas não aperte os parafusos ainda.



ESTÁGIO 15:

Posicione o guidão nos suportes inferiores alinhando as regiões serrilhadas do guidão com os suportes inferiores. Alinhe a marca de referência do guidão com a face do suporte inferior.



MARCA DE REFERÊNCIA

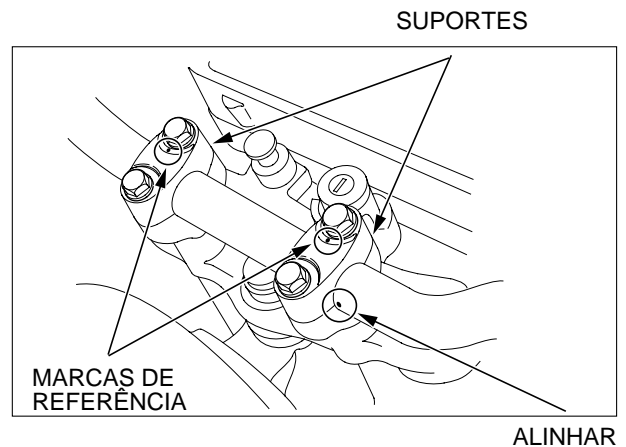
ESTÁGIO 16:

Instale os suportes superiores do guidão com as marcas de referência voltadas para frente.

Alinhe a marca gravada no guidão com a divisão dos suportes.

Fixe o guidão com quatro parafusos flange 8x36mm apertando primeiro os parafusos dianteiros até o torque especificado e em seguida os traseiros.

TORQUE: 24 N.m (2,4 kg.m)

**ESTÁGIO 17:**

Remova os parafusos do conjunto de interruptores de emergência e partida.

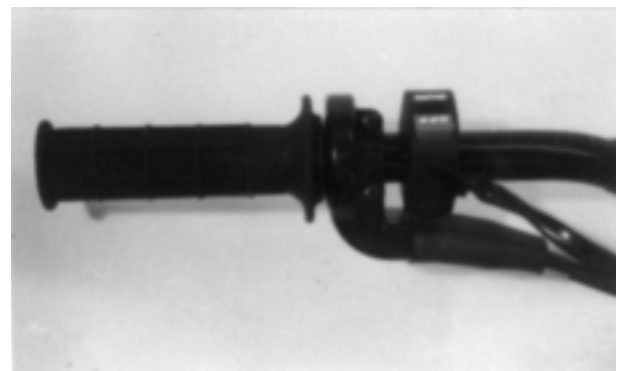
Instale o conjunto de interruptores no lado direito do guidão encaixando o pino da carcaça do conjunto de interruptores no furo do guidão.

Aperte os parafusos de fixação firmemente.

**ESTÁGIO 18:**

Alinhe a marca gravada no guidão com a divisão da carcaça da manopla do acelerador.

Aperte os parafusos Phillips firmemente.

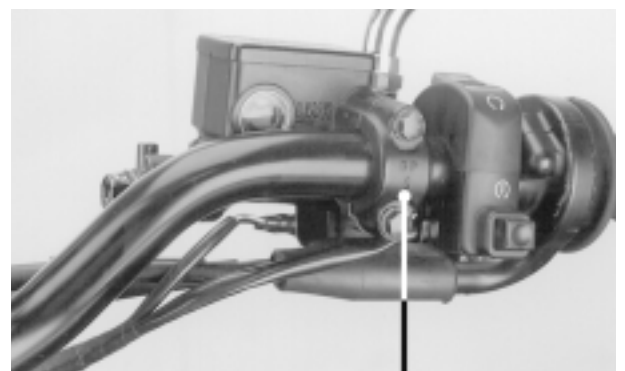
**ESTÁGIO 19:**

Instale o conjunto do cilindro mestre e o seu suporte no guidão com a marca "UP" do suporte voltada para cima.

Alinhe a divisão do suporte do cilindro mestre com a marca gravada no guidão.

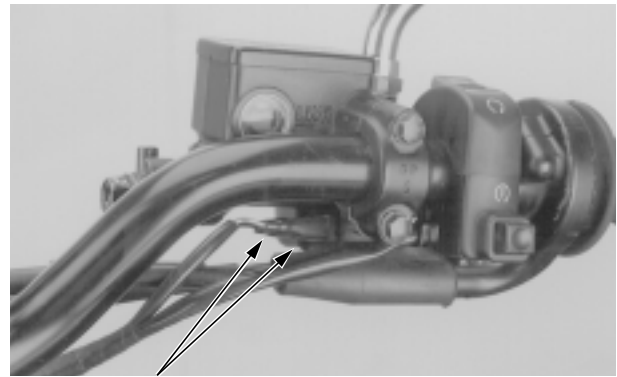
Fixe o conjunto do cilindro mestre no guidão com dois parafusos flange 6 x 22 mm, apertando o parafuso superior primeiro e em seguida o parafuso inferior com o torque especificado.

TORQUE: 12 N.m (1,2 kg.m)



ESTÁGIO 20:

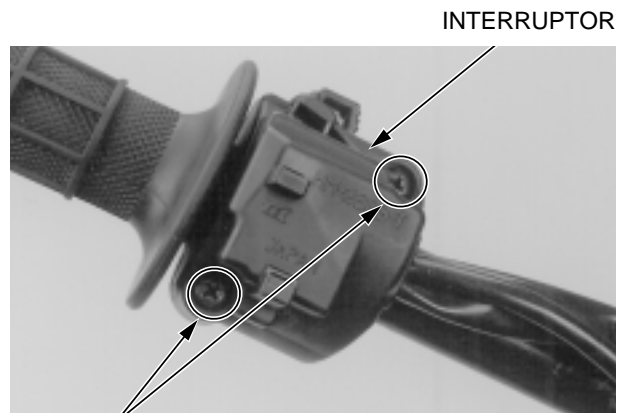
Acople os conectores no interruptor da embreagem.



CONECTORES

ESTÁGIO 21:

Remova os parafusos do conjunto do interruptor das sinaleiras.
 Instale o conjunto do interruptor das sinaleiras encaixando o pino da carcaça do conjunto do interruptor no furo do guidão.
 Aperte os parafusos firmemente.



PARAFUSOS

INTERRUPTOR

ESTÁGIO 22:

Introduza o terminal do cabo da embreagem na ranhura da alavanca.
 Alinhe as ranhuras do ajustador e da contraporca e encaixe o cabo nas ranhuras.
 Desalinhe as ranhuras em seguida.



ESTÁGIO 23:

Instale o protetor contra pó na alavanca da embreagem.



PROTETOR CONTRA PÓ

ESTÁGIO 24:

Instale o pedal de apoio traseiro direito e fixe-o com dois parafusos flange, 8 x 20 mm.

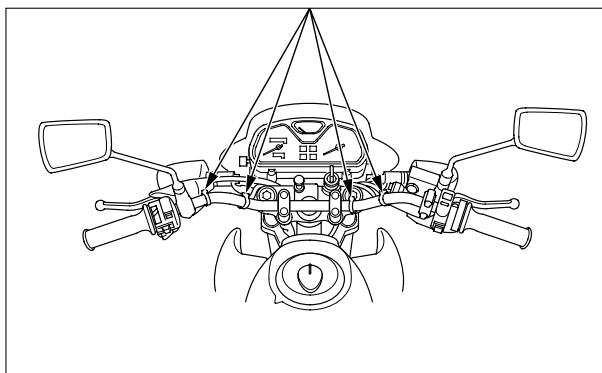


PARAFUSOS, 8 x 20 mm

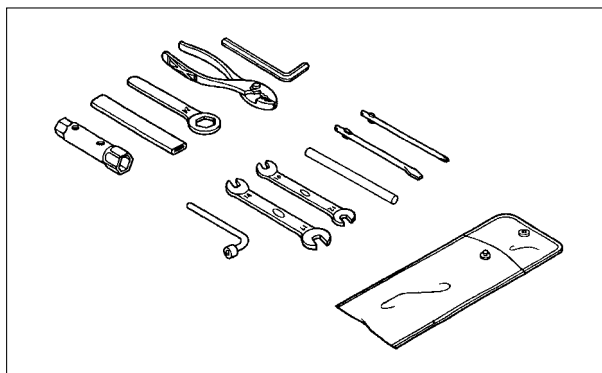
ESTÁGIO 25:

Fixe as fiações dos interruptores no guidão com quatro presilhas.

PRESILHAS

**ESTÁGIO 26:**

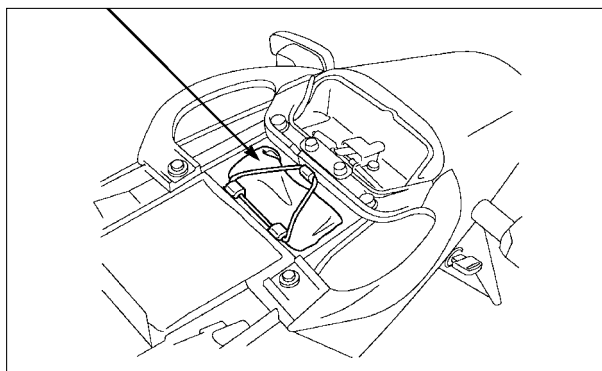
Retire as ferramentas do estojo. Verifique se o jogo de ferramentas está completo, comparando com a ilustração ao lado.



JOGO DE FERRAMENTAS

ESTÁGIO 27:

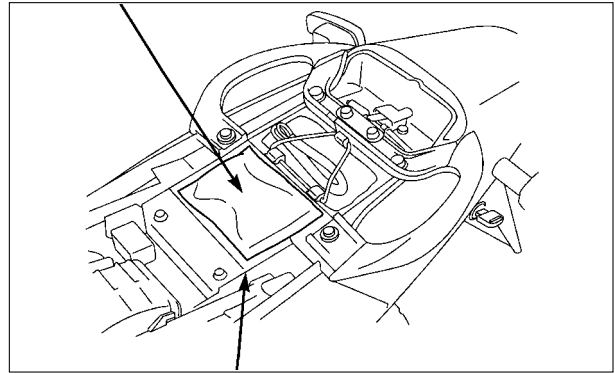
Coloque o jogo de ferramentas no interior do compartimento de ferramenta. Prenda o jogo de ferramentas no interior do compartimento de ferramenta utilizando o elástico de fixação conforme mostra a ilustração.



ESTÁGIO 28:

Preencha o Manual do Proprietário conforme as normas da garantia.
 Insira o Manual do Proprietário e o Livreto de segurança na bolsa para documentos.
 Coloque a bolsa no compartimento para documentos.

BOLSA PARA DOCUMENTOS



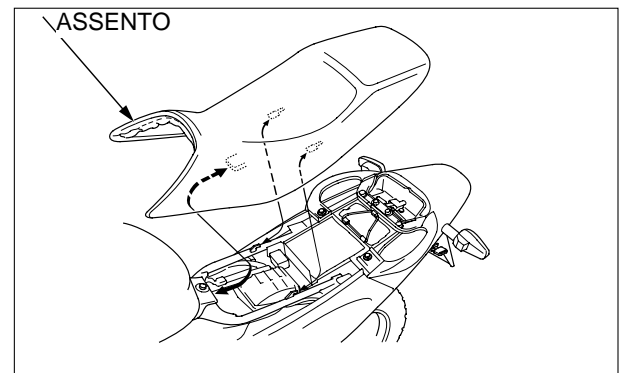
COMPARTIMENTO PARA DOCUMENTOS

ESTÁGIO 29:

Instale o assento inserindo o pino no recesso sob a travessa do chassi e, em seguida, empurre a parte traseira do assento para baixo.

ATENÇÃO

Certifique-se de que o assento esteja travado firmemente na posição após a instalação.



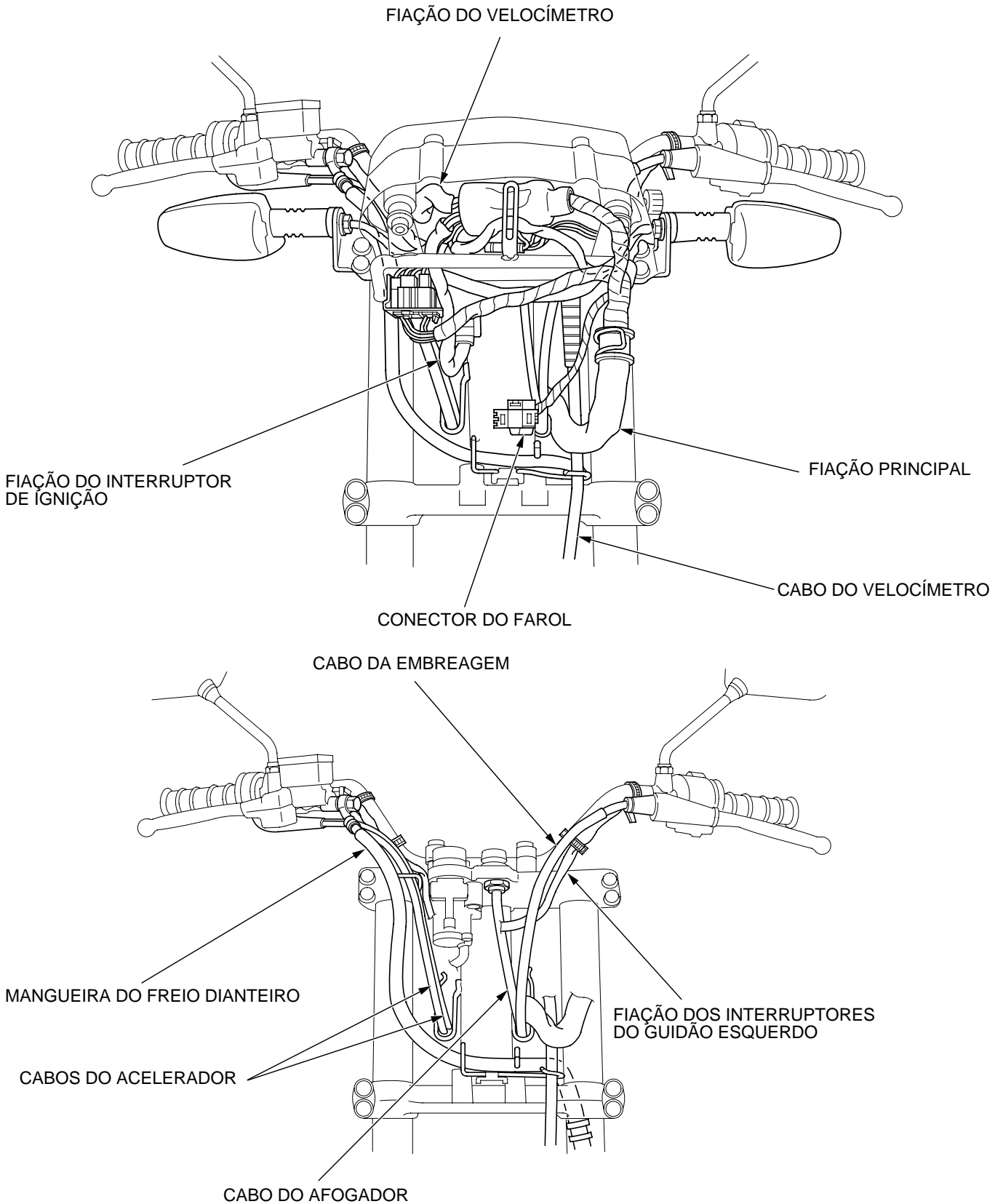
ESTÁGIO 30:

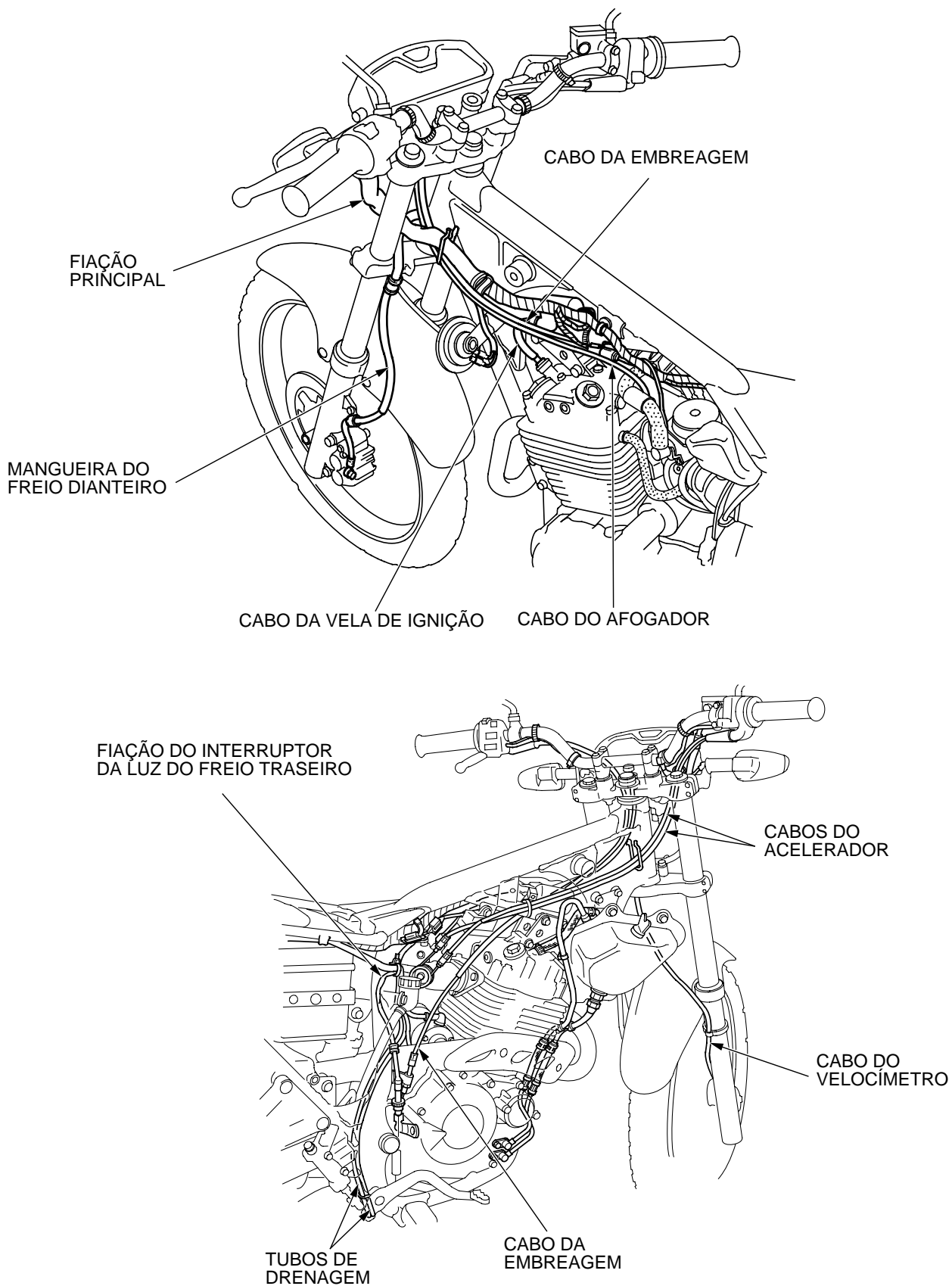
Instale os espelhos retrovisores e aperte as contraporcas firmemente. Ajuste a posição dos espelhos retrovisores.

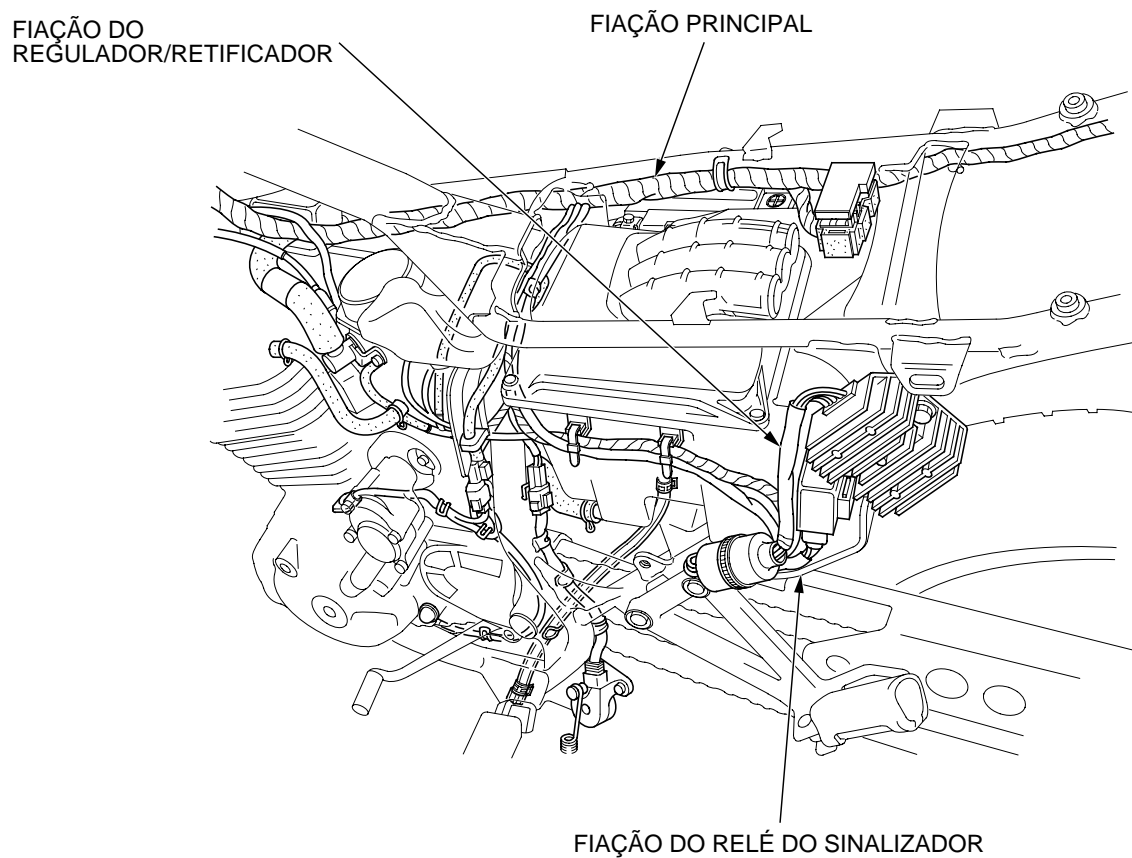
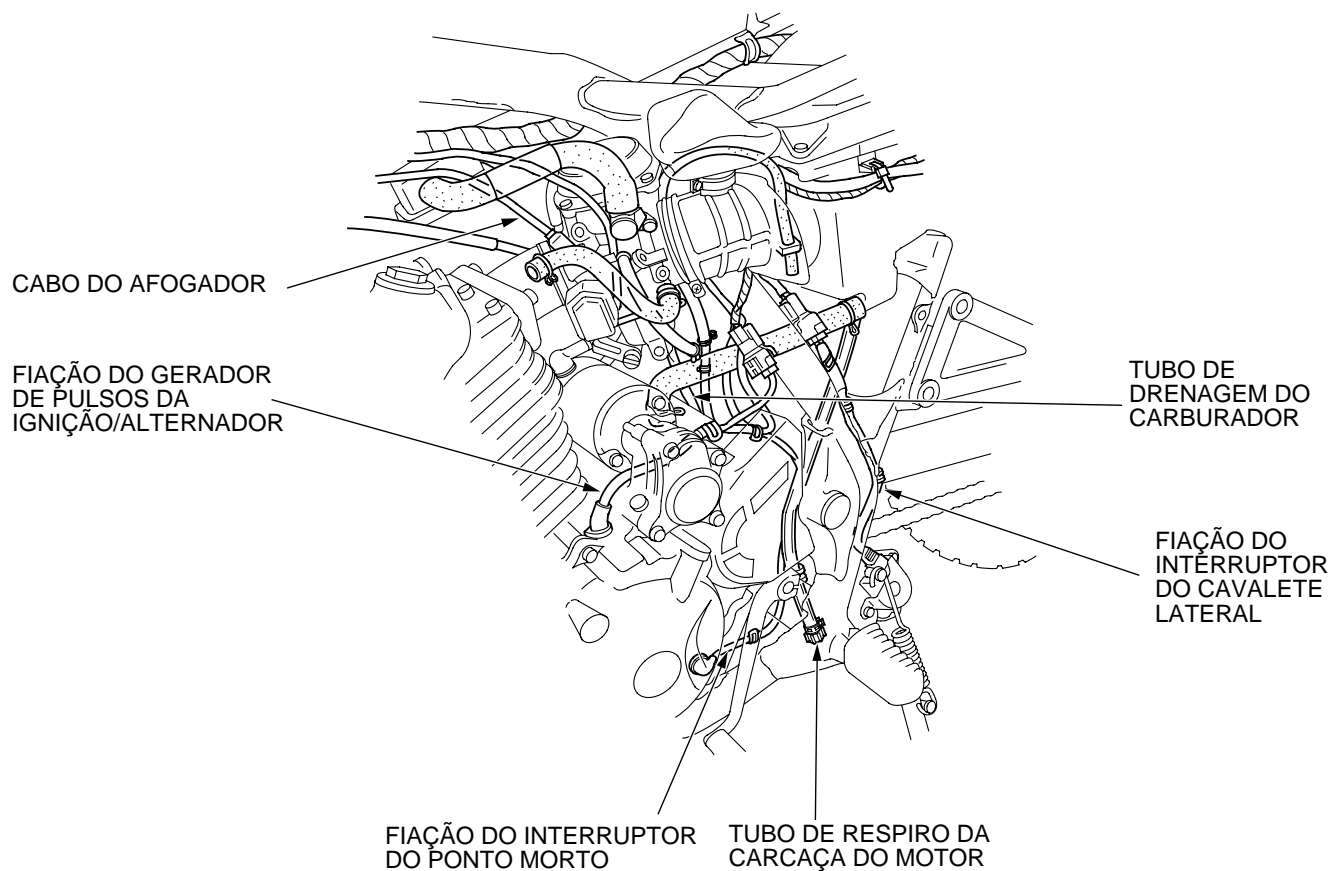


ESTÁGIO 31:

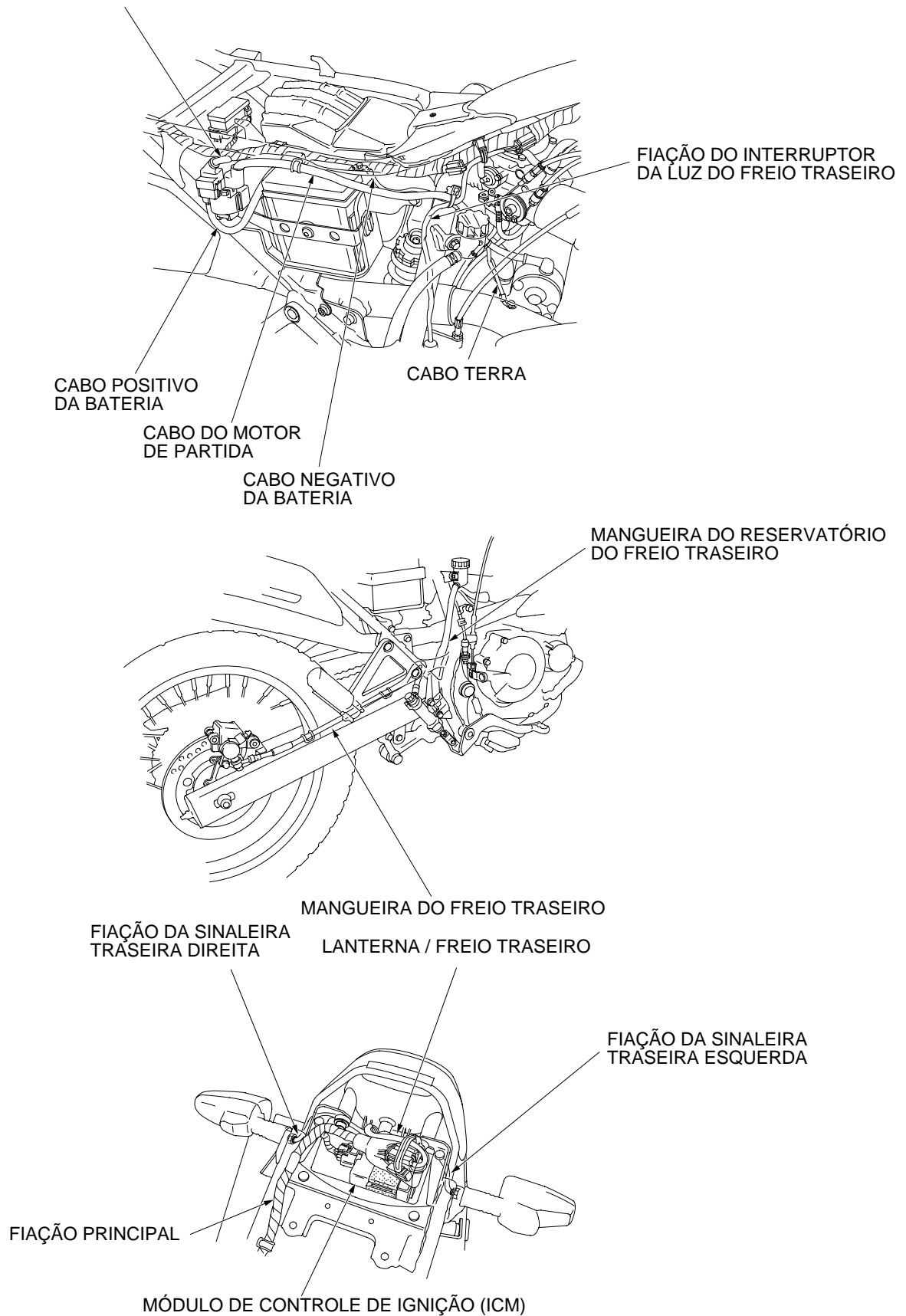
Verifique a passagem correta dos cabos e fiações.







FIAÇÃO DO INTERRUPTOR DO RELÉ DE PARTIDA



ESTÁGIO 32:**VERIFIQUE AS INFORMAÇÕES DE SERVIÇO DA BATERIA****⚠ CUIDADO**

- A bateria produz gases explosivos. Não fume e mantenha a bateria afastada de chamas ou faíscas. Providencie ventilação adequada durante a carga em locais fechados.
- A bateria contém ácido sulfúrico (eletrólito). O contato com a pele e os olhos provoca graves queimaduras. Use roupas e máscara de proteção.
 - Em caso de contato com a pele, lave a região atingida com bastante água.
 - Em caso de contato com os olhos, lave-os com bastante água por pelo menos 15 minutos e procure assistência médica imediatamente.
- O eletrólito da bateria é venenoso. Em caso de ingestão, tome bastante água, leite de magnésia e procure um médico. **MANTENHA-O FORA DO ALCANCE CRIANÇAS.**
- Se houver necessidade de ligar o motor para efetuar algum serviço, certifique-se de que o local seja bem ventilado. Nunca deixe o motor em funcionamento em áreas fechadas. Os gases de escapamento contêm monóxido de carbono venenoso que pode causar perda de consciência e morte. Acione o motor em áreas abertas ou em local fechado que apresente um sistema de evacuação de escapamento.

- Desligue sempre o interruptor de ignição antes de desconectar qualquer componente elétrico.

ATENÇÃO

Alguns componentes elétricos podem ser danificados se os conectores forem ligados ou desligados com o interruptor de ignição ligado ou com a presença de corrente elétrica.

- Se a motocicleta for permanecer inativa por muito tempo, remova a bateria e carregue-a. Armazene-a em local fresco e seco. Para maior vida útil, carregue a bateria a cada duas semanas.
- Se a bateria permanecer instalada na motocicleta inativa, desconecte o cabo negativo do terminal.

NOTA

Baterias que não necessitam de manutenção devem ser substituídas quando atingirem o fim de sua vida útil.

ATENÇÃO

As tampas da bateria não devem ser removidas. Tentar remover as tampas de vedação das células pode causar danos à bateria.

- A bateria pode ser danificada se permanecer com carga excessiva ou insuficiente, ou se permanecer descarregada por períodos prolongados. Essas mesmas condições contribuem para a diminuição da vida útil da bateria. Mesmo sob condições normais de uso, o rendimento da bateria diminui após 2 ou 3 anos.
- A voltagem da bateria pode ser recuperada após a carga, mas se o consumo for alto, a voltagem cairá rapidamente e eventualmente desaparecerá. Por esta razão, geralmente se suspeita que o problema seja relacionado ao sistema de carga. A sobrecarga da bateria geralmente resulta de problemas da própria bateria, podendo parecer um sintoma de sobrecarga. Se uma das células da bateria estiver em curto-circuito e a voltagem não aumentar, o regulador/retificador fornecerá voltagem em excesso. Sob essas condições, o nível do eletrólito diminuirá rapidamente.
- Antes de diagnosticar o sistema de carga, verifique o uso e a manutenção da bateria. Verifique se a bateria é freqüentemente submetida a alto consumo, tal como uso prolongado do farol e lanterna com o motor ligado e a motocicleta parada.
- A bateria será descarregada quando a motocicleta não estiver sendo utilizada. Por esta razão, carregue-a a cada duas semanas para evitar sulfatação.
- O abastecimento de uma nova bateria com eletrólito irá produzir alguma voltagem, mas a fim de se obter rendimento máximo, sempre carregue a bateria. A sua vida útil também será aumentada com a carga inicial.
- Ao verificar o sistema de carga, sempre siga os procedimentos do fluxograma de diagnose de defeitos (página 16-3 do Manual de Serviços).

**ESTÁGIO 33:
ADIÇÃO DE ELETRÓLITO DA BATERIA**

Verifique se o recipiente do eletrólito é adequado para a bateria.

Não perfure nem remova os vedadores do recipiente do eletrólito.

Não corte nem perfure o recipiente.

Remova o vedador dos orifícios da bateria.

Vire o recipiente do eletrólito sobre os orifícios da bateria. Alinhe os bicos do recipiente com os orifícios e pressione firmemente o recipiente sobre os orifícios.

⚠ CUIDADO

- O eletrólito da bateria é altamente corrosivo.
- O contato com o eletrólito pode causar ferimentos aos olhos e à pele ou danificar as roupas.
- Use óculos de proteção e roupas protetoras ao manusear o eletrólito.

Após perfurar os vedadores, certifique-se de que o recipiente permaneça na posição VERTICAL até que o eletrólito tenha sido TOTALMENTE DRENADO.

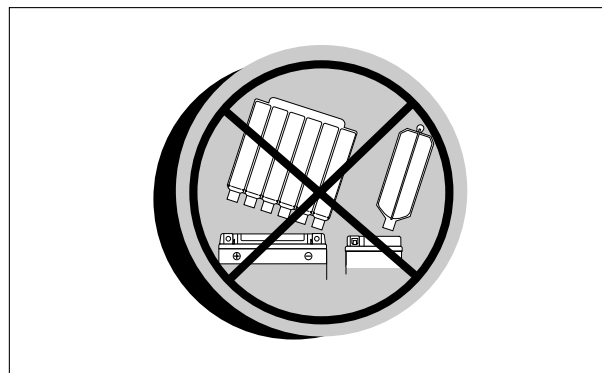
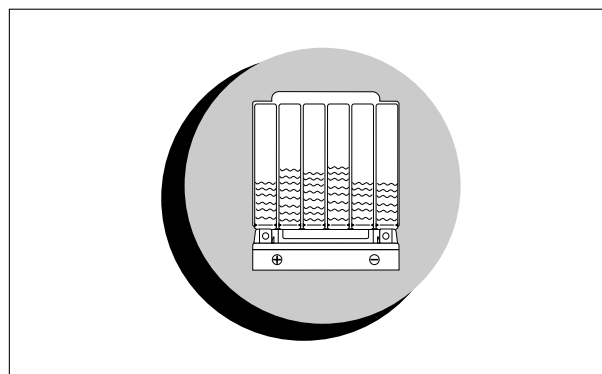
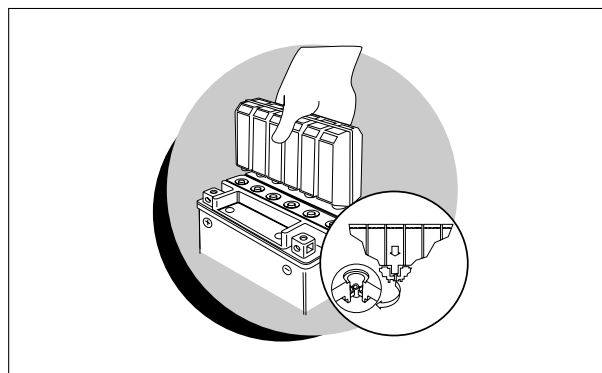
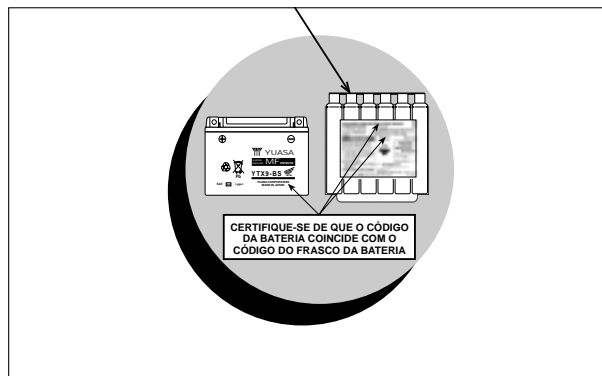
Verifique as células do recipiente para certificar-se de que o nível do fluido está diminuindo, indicando que o eletrólito está sendo drenado para a bateria. NÃO INCLINE, NÃO MOVA E NÃO SACUDA A BATERIA ou o RECIPIENTE durante a drenagem do eletrólito.

Deixe o eletrólito drenar COMPLETAMENTE. NENHUM eletrólito DEVE PERMANECER no recipiente. Espere 30 MINUTOS enquanto o eletrólito satura as placas antes de colocar a tampa ou aplicar a carga.

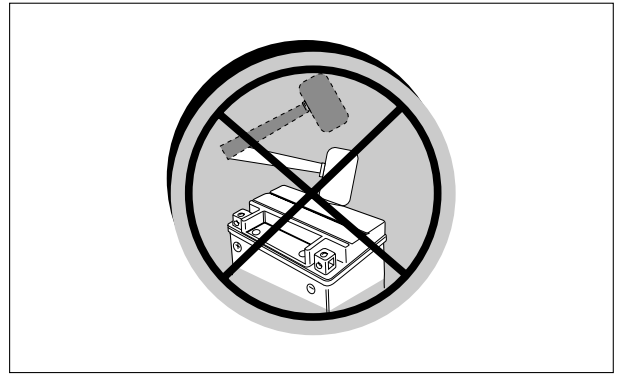
Descarte o recipiente de forma a não agredir o meio ambiente.

NÃO ADICIONE nenhum outro produto à bateria.

RECIPIENTE DO ELETRÓLITO



Instale a tampa da bateria apenas pressionando com as mãos. Nunca bata ou force a tampa de lacre.



Vede a bateria, utilizando a tampa que a acompanha. Nunca abra novamente uma bateria vedada.

ESTÁGIO 34: Carga da bateria

⚠ CUIDADO

- A bateria produz gases explosivos. Não fume e mantenha as chamas e faíscas afastadas. Trabalhe em uma área bem ventilada ao carregar a bateria.
- Ligue e desligue a alimentação no carregador e não no terminal da bateria.

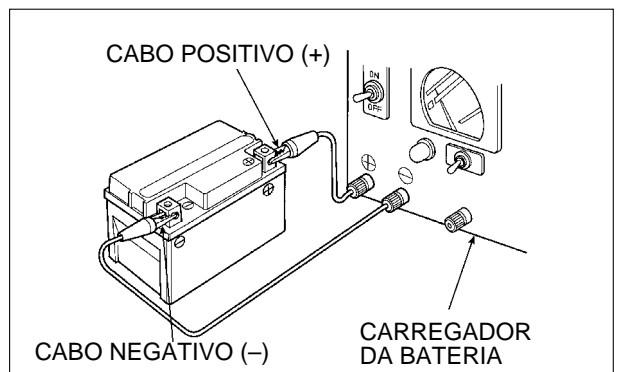
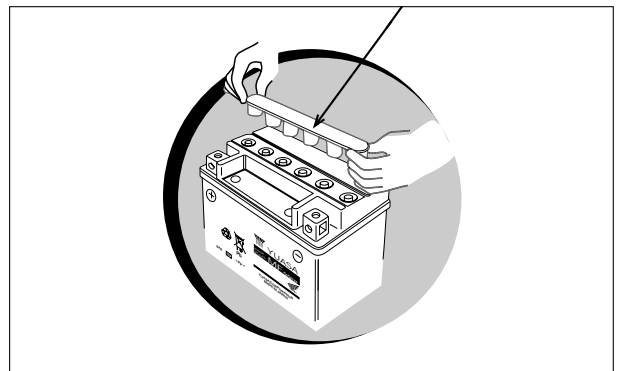
Conecte o cabo positivo (+) do carregador no terminal positivo (+) da bateria.
Conecte o cabo negativo (-) do carregador no terminal negativo (-) da bateria.

Corrente de carga/Tempo de carga
Normal: 0,6 A/5-10 horas
Rápida: 3,0 A/1 hora

ATENÇÃO

- A carga rápida deve ser aplicada apenas em caso de emergência. Recomendamos a aplicação de carga lenta sempre que possível.
- Ao carregar a bateria, não exceda a corrente ou o tempo de carga especificado. Caso contrário, a bateria poderá ser danificada.

TAMPA DA BATERIA



ESTÁGIO 35: Instalação da bateria

NOTA

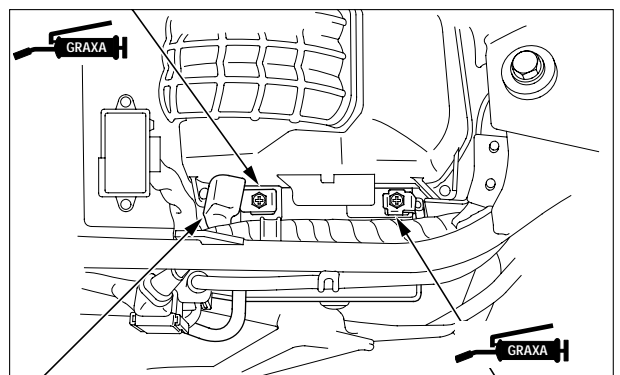
Sempre coloque o interruptor de ignição na posição OFF antes da instalação da bateria.

Cubra os terminais da bateria com graxa. Posicione a bateria na carcaça e acople primeiramente o cabo positivo (+) no terminal do lado esquerdo da bateria. Cubra o terminal positivo com o protetor. Acople o cabo negativo (-) no terminal do lado direito da bateria.

NOTA

Posicione o protetor sobre o terminal positivo.

TERMINAL POSITIVO (+)



PROTECTOR

TERMINAL NEGATIVO (-)

Instale a braçadeira da bateria e aperte o parafuso de fixação.
 Instale os seguintes componentes:
 – Tampa lateral direita e assento (pág. 2-2 do Manual de Serviços).

ESTÁGIO 36: ÓLEO DO MOTOR

⚠ CUIDADO

- Para abastecer o reservatório superior até o nível superior, o óleo deve ser adicionado em duas etapas.
- Como esta motocicleta é dotada de um sistema de lubrificação tipo “cárter seco”, a verificação do nível de óleo do motor deverá ser feita obedecendo rigorosamente a seguinte instrução:

1. Coloque a motocicleta apoiada em uma superfície firme e nivelada.
2. Abasteça o reservatório com o óleo recomendado até atingir a marca do nível superior e instale a tampa/vareta medidora do nível de óleo.
3. Ligue o motor e deixe-o funcionar em marcha lenta por 5 minutos. (Se a temperatura ambiente estiver abaixo de 10°C, prolongue o aquecimento por mais 5 minutos, num total de 10 minutos).

NOTA

Durante o aquecimento a motocicleta poderá ficar apoiada no cavalete lateral. Após o aquecimento, coloque a motocicleta na posição vertical em um local plano para assegurar uma leitura correta do nível de óleo, e deixe-a funcionar por mais 1 minuto em marcha lenta.

⚠ CUIDADO

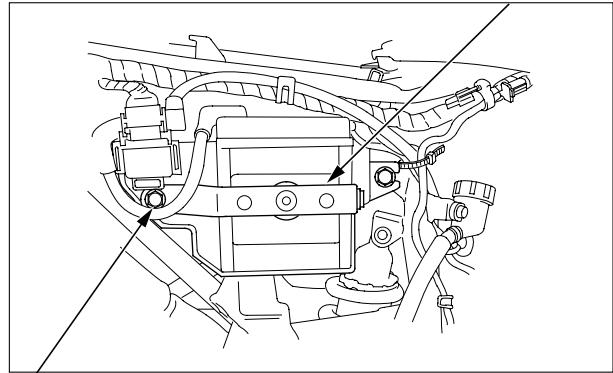
Nesta etapa a motocicleta nunca deverá ficar funcionando na posição inclinada, pois irá resultar em uma indicação incorreta do nível de óleo que poderá, até, não alcançar o medidor.

4. Ainda mantendo a motocicleta na posição vertical, desligue o motor e após 2 a 3 minutos, remova a tampa/vareta medidora do nível de óleo e limpe-a com um pano limpo.
5. Insira a tampa/vareta medidora do nível de óleo, mas não a rosqueie.
6. O nível de óleo deverá estar entre as marcas de nível superior e inferior gravadas na vareta medidora. Se necessário, retire a tampa/vareta medidora do nível de óleo e adicione o óleo recomendado até atingir a marca de nível superior. Não abasteça excessivamente.
7. Apenas volte a fazer uso do veículo após certificar-se de que a motocicleta contém o nível correto de óleo e está isenta de vazamentos.
8. Reinstale a tampa/vareta medidora do nível de óleo. Ligue o motor e verifique se há vazamento.

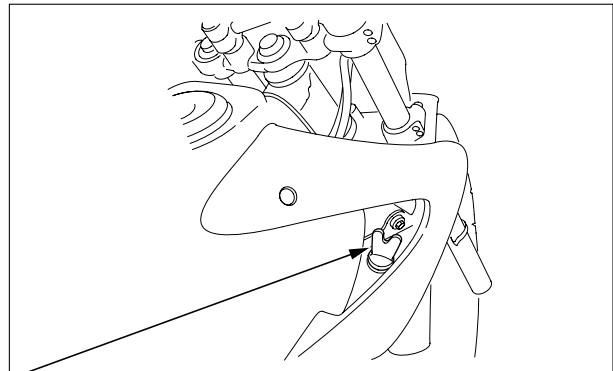
⚠ CUIDADO

Se o motor funcionar com pouco óleo, poderá sofrer sérios danos.

BRAÇADEIRA

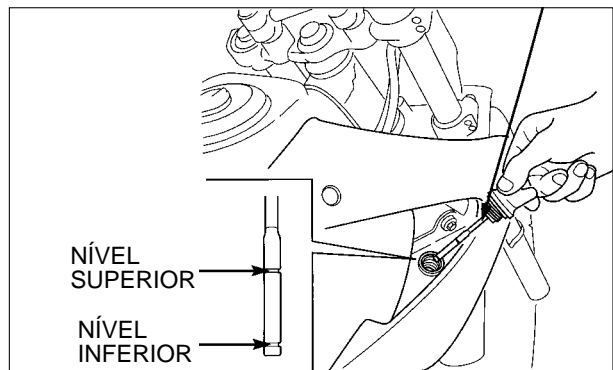


PARAFUSO



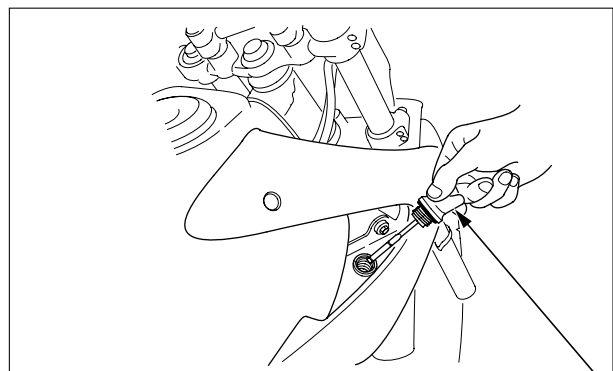
TAMPA/VARETA MEDIDORA DO NÍVEL DE ÓLEO

TAMPA/VARETA MEDIDORA DE ÓLEO



NÍVEL SUPERIOR

NÍVEL INFERIOR



TAMPA/VARETA MEDIDORA DO NÍVEL DE ÓLEO

ESTÁGIO 37: FOLGA DAS VÁLVULAS

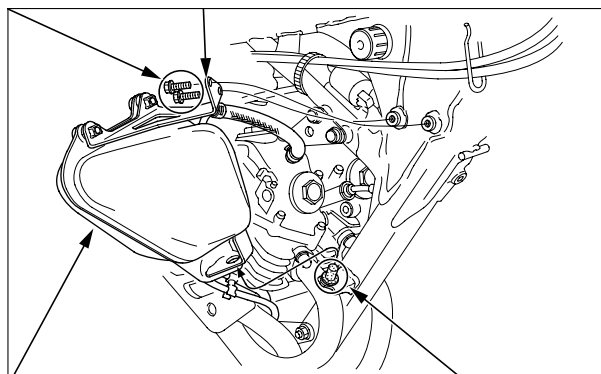
NOTA

- Inspeccione e ajuste a folga das válvulas com o motor frio (Menos de 35° C)
- Cuidado para não danificar as mangueiras durante a remoção e instalação do reservatório de óleo.
- Após a remoção do reservatório de óleo, suspenda-o utilizando um barbante ou um material equivalente.

Remova os parafusos de fixação do suporte do reservatório de óleo.
Remova o reservatório de óleo das guias inferiores do suporte. Suspenda o reservatório de óleo utilizando um barbante ou um material equivalente.

Remova a tampa do orifício da árvore de manivelas e a tampa do orifício do ponto de ignição.
Remova as tampas dos orifícios das válvulas.

PARAFUSOS SUPORTE



RESERVATÓRIO DE ÓLEO

GUIAS



TAMPA DO ORIFÍCIO DO PONTO DE IGNIÇÃO

TAMPAS DOS ORIFÍCIOS DAS VÁLVULAS

TAMPA DO ORIFÍCIO DA ÁRVORE DE MANIVELAS

Gire a árvore de manivelas somente no sentido anti-horário e alinhe a marca "T" com a marca de referência da tampa lateral esquerda.
Certifique-se de que o pistão esteja no PMS (Ponto Morto Superior) na fase de compressão.
Certifique-se de que há folga no braço oscilante secundário. Se não existir folga, o pistão saiu do PMS para a fase de escapamento. Gire completamente a árvore de manivelas no sentido anti-horário e alinhe novamente a marca "T".

⚠ CUIDADO

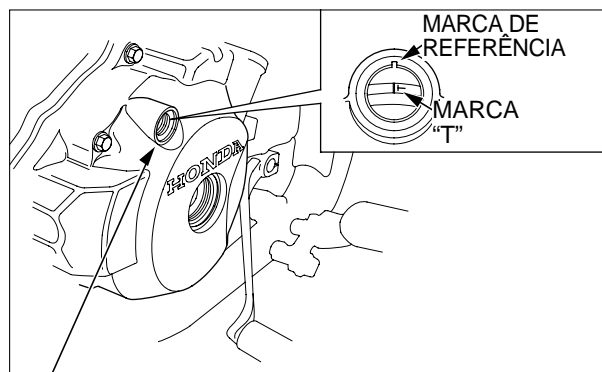
Se a marca "T" ultrapassar a marca de referência durante o alinhamento, gire novamente a árvore de manivelas no sentido anti-horário e alinhe a marca "T" com a marca de referência. Este procedimento deve ser feito para que o sistema do descompressor unidirecional funcione corretamente e para obter uma correta folga de válvula.

Verifique a folga de todas as válvulas inserindo um calibre de lâminas entre o parafuso de ajuste e o braço oscilante secundário.

NOTA

Durante a verificação da folga da válvula, deslize o calibre de lâminas de dentro para fora na direção da seta.

**FOLGA DA VÁLVULA: ADM: 0,10 ± 0,02 mm
ESC: 0,12 ± 0,02 mm**



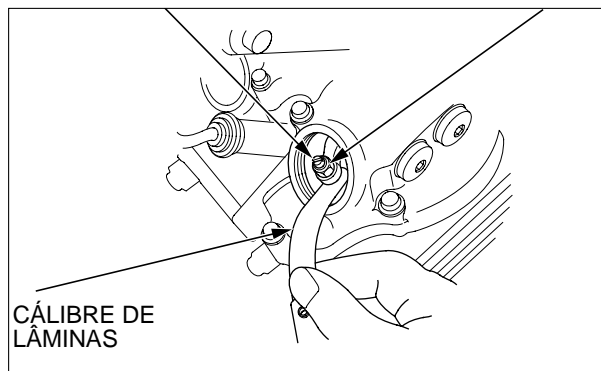
ORIFÍCIO DE VERIFICAÇÃO DO PONTO DE IGNIÇÃO

MARCA DE REFERÊNCIA

MARCA "T"

PARAFUSO DE AJUSTE

CONTRAPORCA



CÁLIBRE DE LÂMINAS

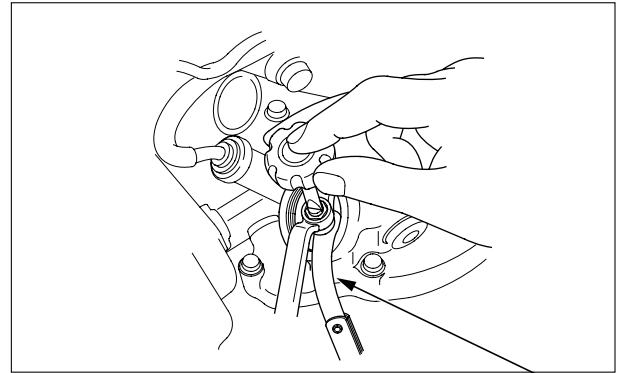
AJUSTE

Solte a contraporca e gire o parafuso de ajuste até sentir uma leve resistência no cálibre de lâminas.

Fixe o parafuso de ajuste e aperte firmemente a contraporca.

TORQUE: 24 N.m (2,4 kg.m)

Após o aperto da contraporca, verifique novamente a folga das válvulas.

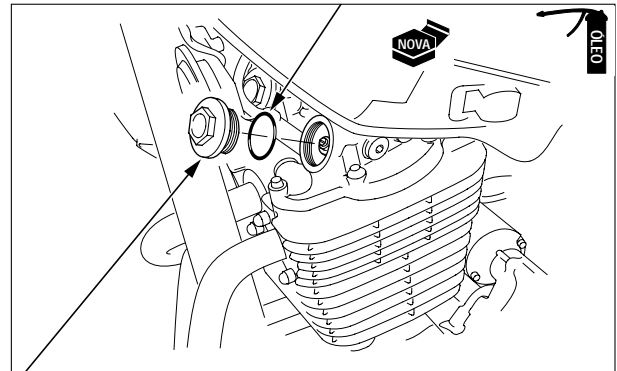


CÁLIBRE DE LÂMINAS

Aplique óleo nos anéis de vedação novos e instale-os nas ranhuras da tampa do orifício das válvulas. Instale as tampas do orifício das válvulas e aperte-as com o torque especificado.

TORQUE: 15 N.m (1,5 kg.m)

ANEL DE VEDAÇÃO



TAMPA DO ORIFÍCIO DAS VÁLVULAS

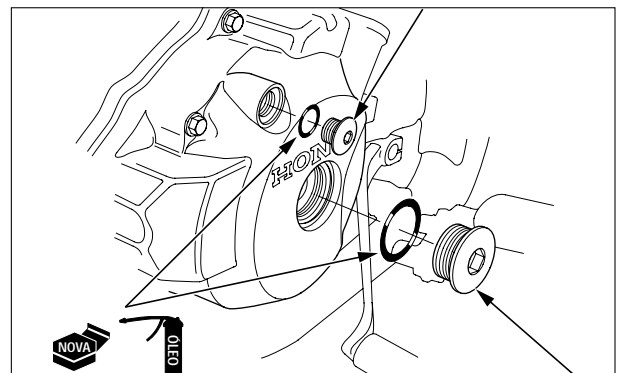
Aplique óleo nos anéis de vedação novos e instale-os nas ranhuras das tampas do orifício da árvore de manivelas e de verificação do ponto de ignição. Instale as tampas e aperte-as com o torque especificado.

TORQUE:

Tampa do orifício da árvore de manivelas: 8 N.m (0,8 kg.m)

Tampa do orifício do ponto de ignição: 10 N.m (1,0 kg.m)

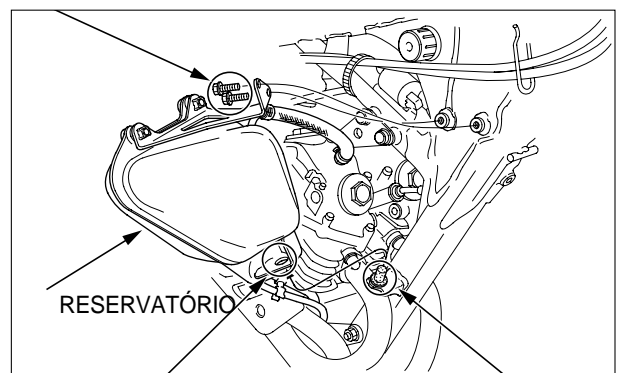
TAMPA DO ORIFÍCIO DO PONTO DE IGNIÇÃO



TAMPA DO ORIFÍCIO DA ÁRVORE DE MANIVELAS

Instale as guias do chassi no orifício do reservatório de óleo e aperte firmemente os parafusos de fixação do suporte do reservatório de óleo.

PARAFUSOS



RESERVATÓRIO

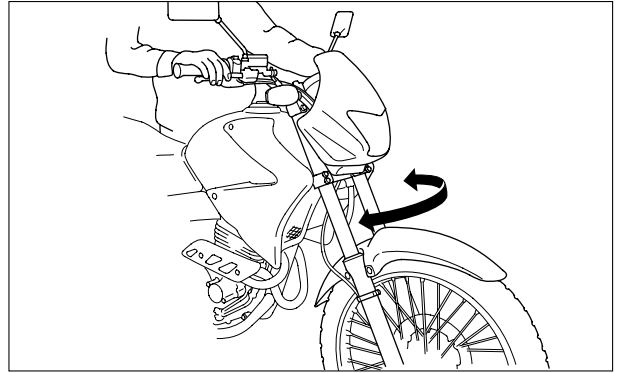
ORIFÍCIO

GUIAS

ESTÁGIO 38: FUNCIONAMENTO DO ACELERADOR

Com o motor em marcha lenta, gire o guidão completamente para a direita e para a esquerda e certifique-se de que a marcha lenta não sofre alteração.

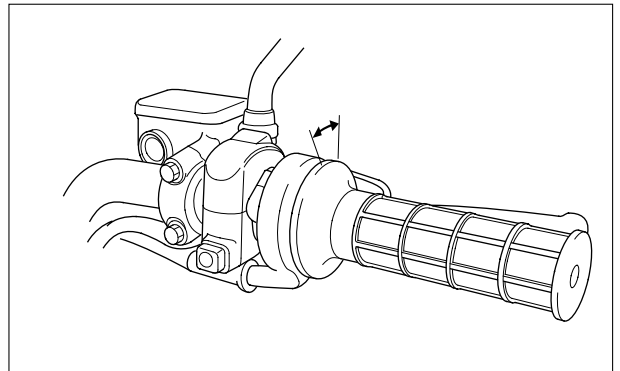
ROTAÇÕES DE MARCHA LENTA: 1.300 ± 100 rpm



Se as rotações de marcha lenta sofrerem alterações, verifique a folga da manopla do acelerador e as conexões do cabo do acelerador.

Meça a folga da manopla do acelerador no flange da manopla.

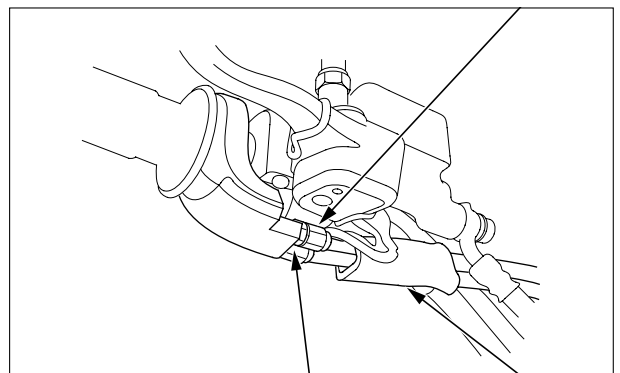
FOLGA: 2 – 6 mm



A folga pode ser ajustada na extremidade do cabo do acelerador. Ajustes menores podem ser obtidos com o ajustador superior.

Solte a contraporca e gire o ajustador no sentido desejado a fim de aumentar ou diminuir a folga. Após o ajuste, aperte firmemente a contraporca e instale corretamente o protetor.

AJUSTADOR



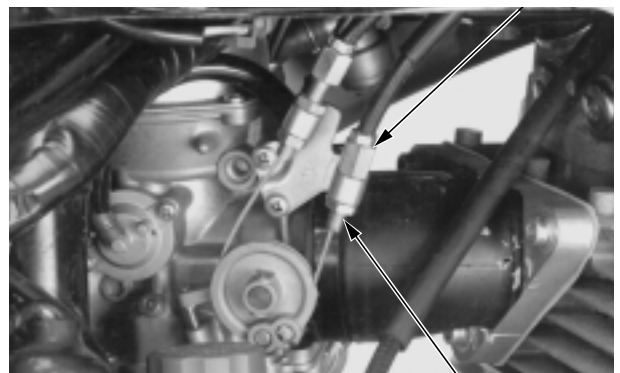
CONTRAPORCA

PROTETOR

Ajustes maiores podem ser obtidos com o ajustador inferior.

Solte a contraporca e gire o ajustador no sentido desejado a fim de aumentar ou diminuir a folga. Após o ajuste, aperte firmemente a contraporca. Verifique novamente a folga.

AJUSTADOR

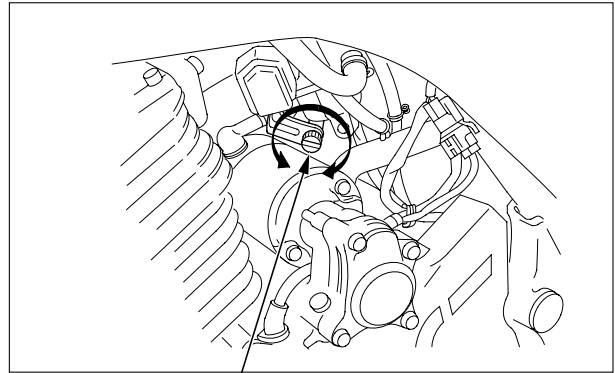


CONTRAPORCA

**ESTÁGIO 39:
MARCHA LENTA**

Ligue e aqueça o motor até obter a temperatura normal de funcionamento. Coloque a transmissão em ponto morto e apóie a motocicleta no cavalete lateral. Gire o parafuso de aceleração no sentido desejado para obter a rotação da marcha lenta especificada.

Rotação da marcha lenta: 1.300 ± 100 rpm



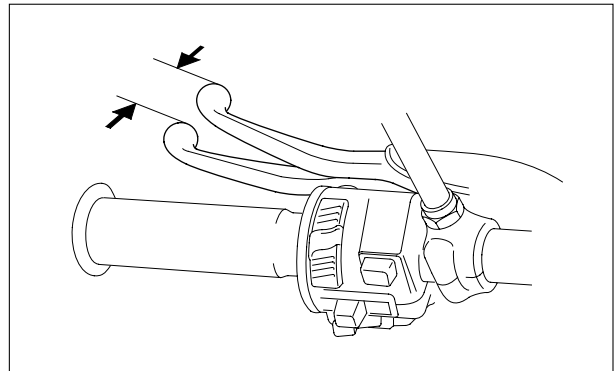
PARAFUSO DE AJUSTE DO ACELERADOR

**ESTÁGIO 40:
SISTEMA DE EMBREAGEM**

A folga correta da embreagem deve ser medida na extremidade da alavanca.

FOLGA: 10 – 20 mm

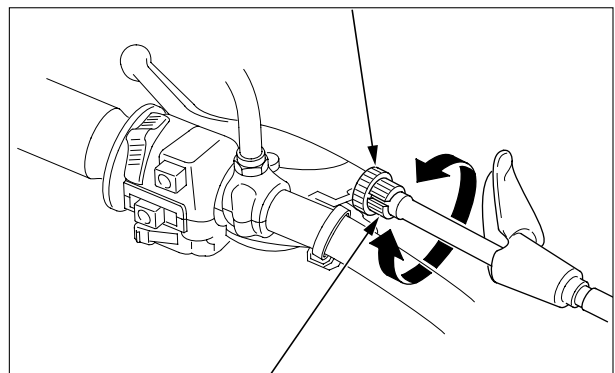
Procedimento para ajuste:
Ajustes menores podem ser obtidos com o ajustador localizado próximo da alavanca da embreagem. Levante o protetor de borracha. Solte a contraporca e gire o ajustador do cabo no sentido desejado.



CONTRAPORCA

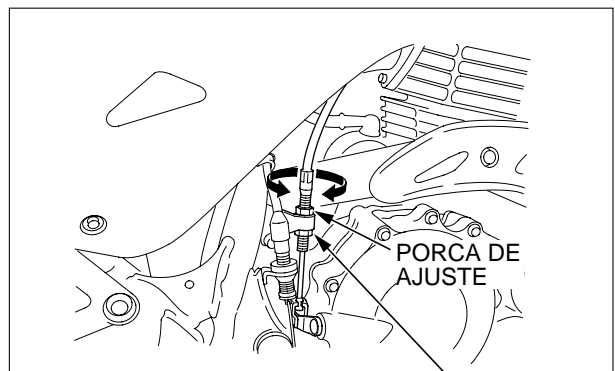
Caso o ajustador do cabo tenha sido desrosqueado até seu limite sem que a folga da alavanca fique correta, solte a contraporca e rosqueie completamente o ajustador do cabo. Aperte a contraporca e recoloque o protetor de borracha.

Reaperte a contraporca e efetue os ajustes maiores conforme descrito abaixo.



AJUSTADOR

Ajustes maiores são obtidos no braço da embreagem. Solte a contraporca do ajustador e gire a porca de ajuste até obter a folga correta. Aperte em seguida a contraporca e verifique o ajuste.

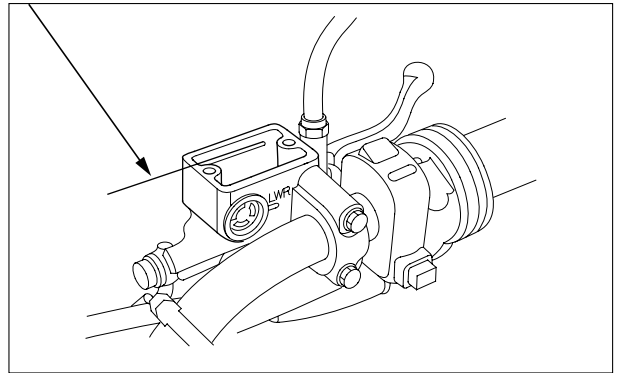


CONTRAPORCA

ESTÁGIO 41: NÍVEL DO FLUIDO DO FREIO DIANTEIRO

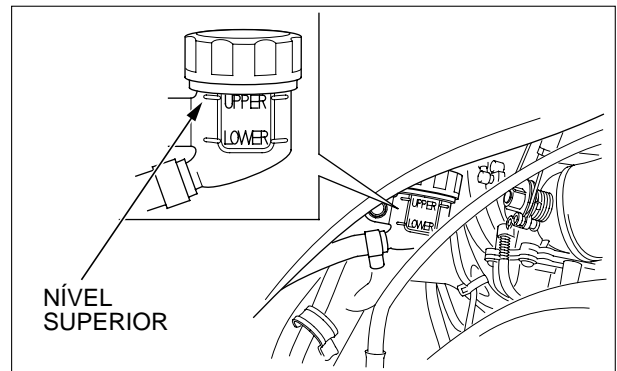
Verifique se o nível do fluido do freio no reservatório está acima da marca inferior, com a motocicleta em local plano. Deve-se adicionar o fluido do freio no reservatório sempre que o nível do fluido estiver próximo à marca inferior do reservatório, retirando os parafusos, a tampa do reservatório, a placa do diafragma e o diafragma. Abasteça o reservatório com Mobil Brake Fluid DOT 4 de uma embalagem lacrada até atingir no máximo a marca de nível superior. Reinstale o diafragma, a placa do diafragma e a tampa do reservatório, apertando os parafusos firmemente.

NÍVEL SUPERIOR



NÍVEL DO FLUIDO DO FREIO TRASEIRO

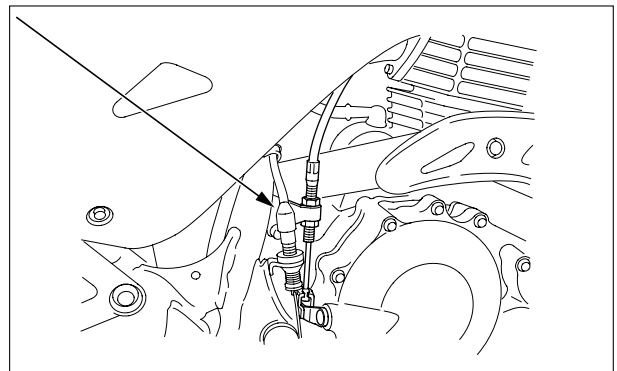
Verifique se o nível do fluido do freio no reservatório está acima da marca inferior, com a motocicleta em local plano. Deve-se adicionar o fluido do freio sempre que o nível do fluido estiver próximo da marca inferior. Remova a tampa do reservatório, a placa e o diafragma. Abasteça o reservatório com Mobil Brake Fluid DOT 4 até atingir a marca de nível superior. Reinstale o diafragma, a placa, e aperte firmemente a tampa do reservatório.



ESTÁGIO 42: AJUSTE DO INTERRUPTOR DA LUZ DO FREIO

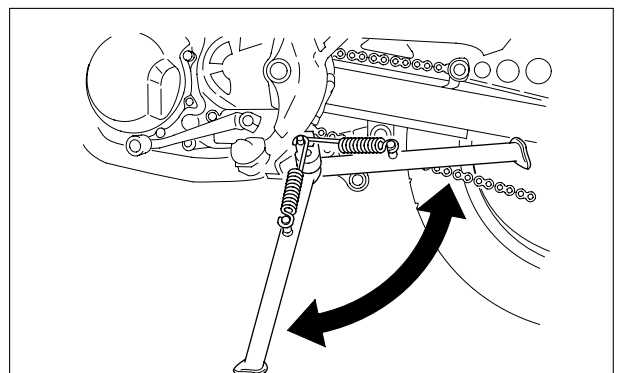
Verifique o funcionamento do interruptor da luz do freio localizado no lado direito da motocicleta, atrás do motor. O ajuste é feito através da porca de ajuste. Gire a porca na direção desejada para adiantar ou retardar o ponto em que a luz do freio acende.

INTERRUPTOR DA LUZ DO FREIO TRASEIRO



ESTÁGIO 43: CAVALETE LATERAL

- Verifique o sistema de corte de ignição do cavalete lateral.
1. Sente-se sobre a motocicleta e coloque o cavalete lateral na posição recolhida e a transmissão em ponto morto.
 2. Ligue o motor e acione a embreagem. Coloque a transmissão em marcha.
 3. Mova o cavalete lateral para a posição totalmente estendida.
O motor deve desligar-se assim que você estender o cavalete lateral.



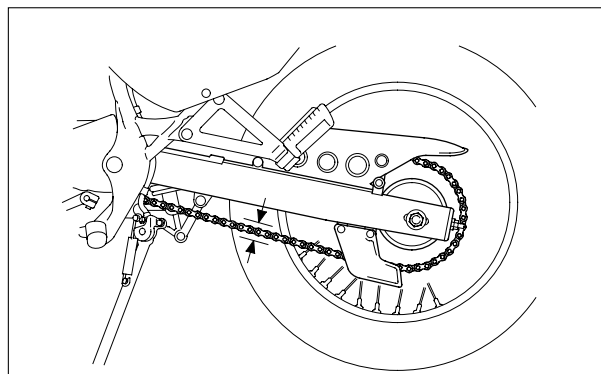
ESTÁGIO 44:
CORRENTE DE TRANSMISSÃO

INSPEÇÃO



Nunca inspecione a corrente de transmissão enquanto o motor estiver em funcionamento.

Apóie a motocicleta no cavalete lateral com a transmissão em ponto morto e o motor desligado. Verifique a folga da corrente na parte central inferior, movendo-a com a mão. A corrente deve ter uma folga de aproximadamente 35 - 45 mm.



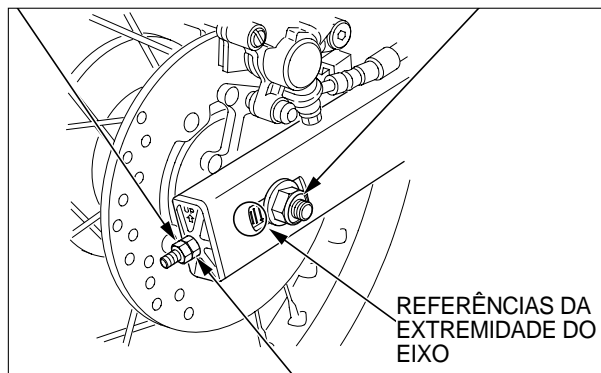
AJUSTE

Solte a porca do eixo traseiro e as contraporcas. Gire as porcas de ajuste um número igual de voltas até obter a folga especificada na corrente de transmissão. Verifique se o eixo traseiro está alinhado corretamente. As mesmas marcas de referência dos ajustadores devem estar alinhadas com a extremidade traseira da marca de referência. Aperte a porca do eixo traseiro com o torque especificado.

TORQUE: 88 N.m (8,8 kg.m)

Aperte levemente as porcas de ajuste. Fixe as porcas de ajuste utilizando uma chave fixa e aperte as contraporcas. Verifique novamente a folga da corrente.

CONTRAPORCA PORCA DO EIXO TRASEIRO

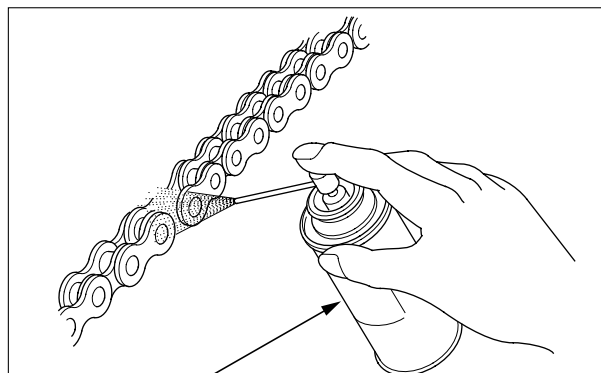


PORCA DE AJUSTE

LUBRIFICAÇÃO

Lubrifique somente com óleo para transmissão S.A.E. 80 ou 90. Lubrificantes para corrente do tipo aerosol (spray) contêm solventes que danificam os retentores da corrente e portanto não devem ser usados.

LUBRIFIQUE



ÓLEO # 80 - 90

ESTÁGIO 45:

PNEUS

Verifique e ajuste a pressão com os pneus FRIOS, antes de conduzir a motocicleta.

Especificações		Pressão dos Pneus FRIOS
Só piloto	DIANT.	150 kPa (1,5 kg/cm ² , 22psi)
	TRAS.	150 kPa (1,5 kg/cm ² , 22psi)
Piloto e passageiro	DIANT.	150 kPa (1,5 kg/cm ² , 22psi)
	TRAS.	200kPa (2,00kg/cm ² 29psi)



REVISÃO DE ENTREGA

Os serviços indicados abaixo constituem a Revisão de Entrega e devem ser efetuados de acordo com os termos do Certificado de Garantia.

Consulte o Manual de Serviços para obter informações mais detalhadas referentes a especificações técnicas e procedimentos de serviços. Sempre faça um teste de rodagem com a motocicleta para assegurar-se de seu perfeito funcionamento.

- Lavar a motocicleta para remover o protetor contra oxidação.
- Drenar e limpar o tanque de combustível. Após a limpeza, abastecer o tanque e verificar se há vazamentos no registro e condutores de combustível.
- Drenar e limpar o carburador.
- Abastecer o motor com o óleo recomendado, na quantidade especificada.

ÓLEO RECOMENDADO; MOBIL SUPERMOTO 4T
Classificação de Serviço: API-SF
Viscosidade: SAE 20W-50
CAPACIDADE DE ÓLEO: 1,7 litros

- Verificar o sistema de lubrificação.
- Verificar se o reservatório e os condutos de óleo apresentam vazamentos
- Verificar a folga e o funcionamento da manopla do acelerador.
FOLGA DA MANOPLA DO ACELERADOR: 2-6mm
- Verificar o posicionamento dos cabos do acelerador e a operação em todas as posições de manobra.
- Verificar a folga das válvulas e ajustá-las, se necessário.
Admissão: 0,10 ± 0,02 mm
Escape: 0,12 ± 0,02 mm
- Ajustar a folga da alavanca da embreagem.
FOLGA: 10-20 mm
- Verificar o posicionamento do cabo e seu funcionamento.
- Verificar o funcionamento do afogador.
- Verificar e ajustar a marcha lenta.
ROTAÇÃO DE MARCHA LENTA:
1300 ± 100 rpm
- Completar o reservatório do fluido do freio dianteiro e traseiro com o fluido especificado até a marca de nível superior.
FLUIDO ESPECIFICADO: DOT4
Efetuar a sangria de ar no sistema do freio dianteiro e traseiro e verificar seu funcionamento.
- Verificar o funcionamento das suspensões dianteira e traseira.

- Ajustar e lubrificar a corrente de transmissão.
FOLGA DA CORRENTE TRANSMISSÃO: 35-45mm
- Calibrar os pneus.

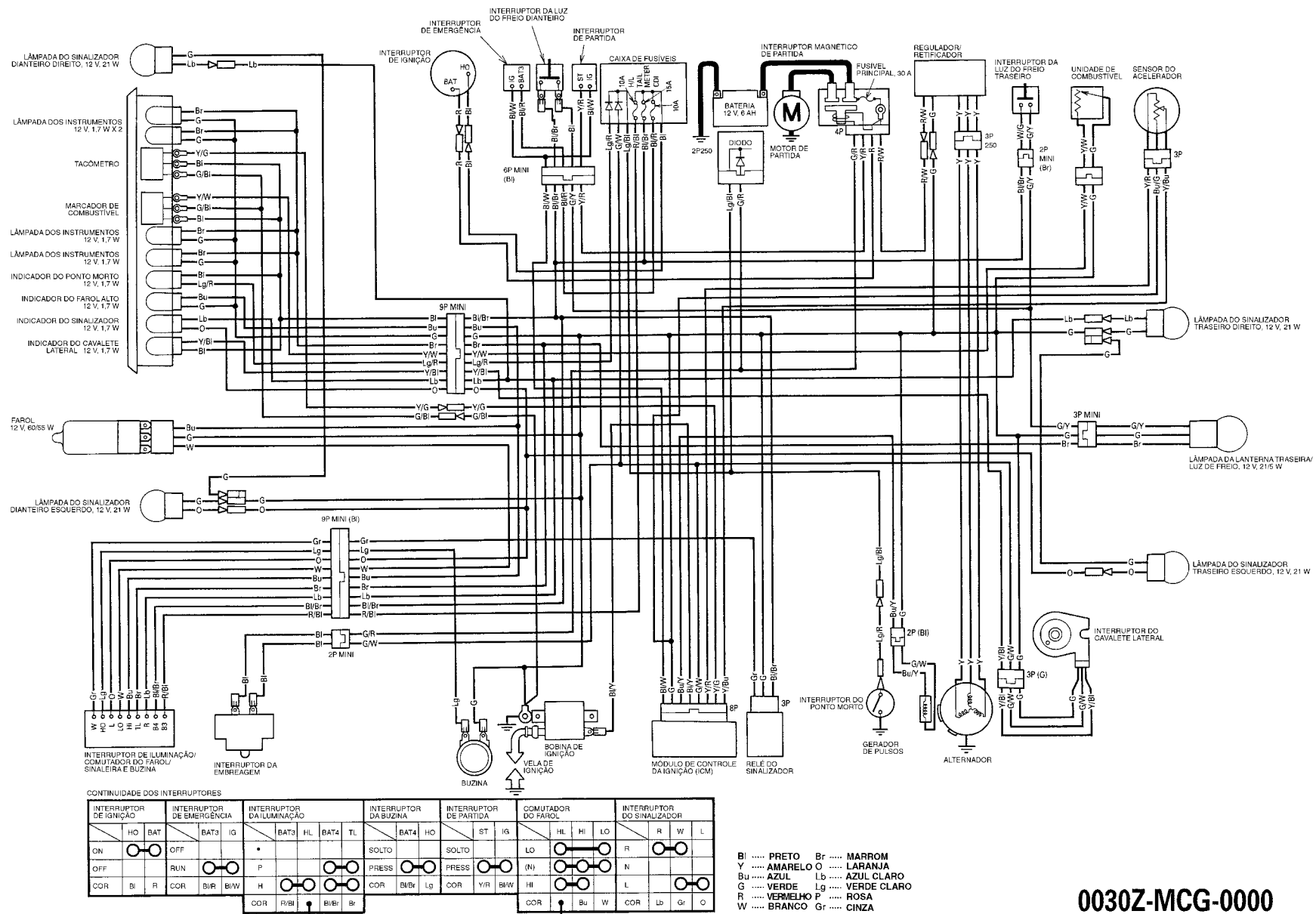
Especificações		Pressão dos Pneus FRIOS
Só piloto	DIANT.	150 kPa (1,5 kg/cm ² , 22psi)
	TRAS.	150 kPa (1,5 kg/cm ² , 22psi)
Piloto e passageiro	DIANT.	150 kPa (1,5 kg/cm ² , 22psi)
	TRAS.	200kPa (2,00kg/cm ² 29psi)

- Ajustar os espelhos retrovisores.
- Verificar o funcionamento do sistema elétrico.
 - Lanterna traseira,
 - Farol,
 - Interruptores da luz do freio,
 - Sinalizadores,
 - Sistema de carga da bateria,
 - Motor de partida,
 - Buzina,
 - Lâmpadas dos instrumentos,
 - Sistema de corte de ignição do cavalete lateral.
- Verificar o aperto de todos os parafusos e porcas do motor e chassi.
- Verificar o posicionamento do painel, guidão, assento e espelhos retrovisores.
- Efetuar teste de rodagem e verificar os itens indicados abaixo:
 - Funcionamento da transmissão e embreagem,
 - Aceleração e retomada de velocidade,
 - Dirigibilidade,
 - Eficiência dos freios,
 - Funcionamento do motor,
 - Funcionamento do velocímetro, tacômetro e hodômetro,
 - Funcionamento das suspensões dianteira e traseira,
- No final do teste de rodagem, verifique se há vazamentos de combustível e óleo.

ESPECIFICAÇÕES DE TORQUE:

Eixo da roda dianteira	55-65 N.m (5,5-6,5 kg.m)
Parafuso do suporte superior do guidão	24 N.m (2,4 kg.m)
Parafuso do suporte do cilindro mestre	12 N.m (1,2 kg.m)
Porca do suporte do eixo dianteiro	12 N.m (1,2 kg.m)

DIAGRAMA ELÉTRICO



0030Z-MCG-0000

