

DIAGRAMA DO SISTEMA	17-0	BOBINA DE IGNIÇÃO	17-7
INFORMAÇÕES DE SERVIÇO	17-1	PONTO DE IGNIÇÃO	17-7
DIAGNOSE DE DEFEITOS	17-3	SENSOR DO ACELERADOR	17-8
INSPEÇÃO DO SISTEMA DE IGNIÇÃO	17-4	MÓDULO DE CONTROLE DE IGNIÇÃO (ICM)	17-9

INFORMAÇÕES DE SERVIÇO

INFORMAÇÕES GERAIS

CUIDADO

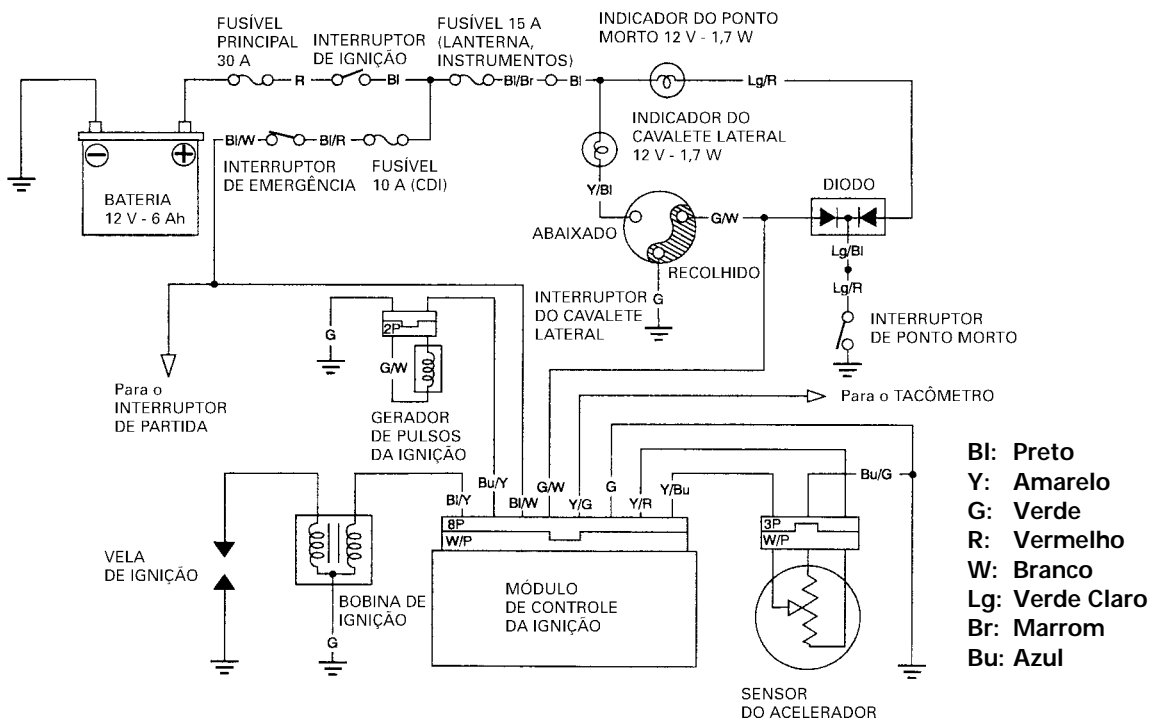
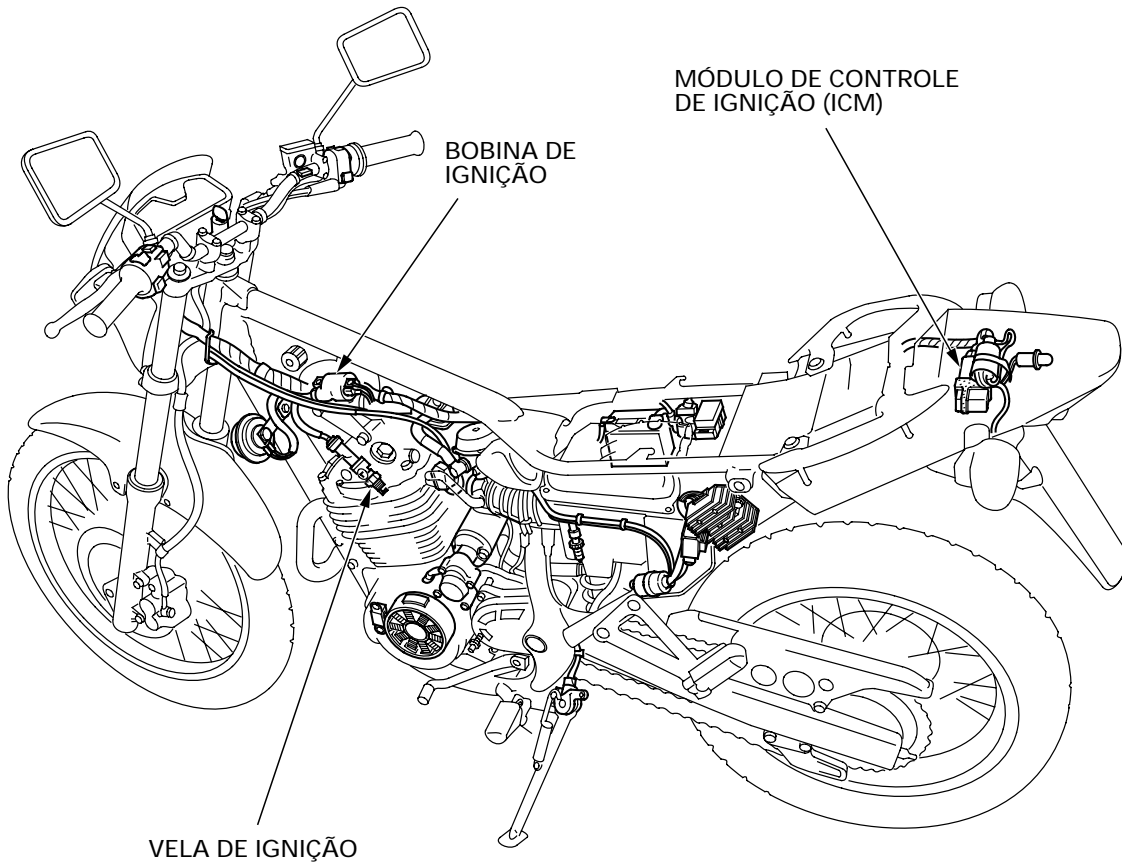
Se for necessário manter o motor em funcionamento durante os serviços de manutenção e reparo, certifique-se de que a área esteja bem ventilada. Nunca mantenha o motor em funcionamento em áreas fechadas. Os gases de escapamento contêm monóxido de carbono venenoso e pode causar perda de consciência ou até mesmo a morte. Caso o motor seja mantido em funcionamento em áreas fechadas, utilize um sistema de evacuação de escapamento.

ATENÇÃO

- Não remova o sensor do acelerador do carburador. A remoção poderá resultar em posicionamento inadequado e em desajuste no ponto de ignição. Se houver necessidade de remover o sensor do acelerador, substitua em conjunto com o carburador.
- Alguns componentes elétricos podem ser danificados se os terminais ou conectores forem ligados ou desligados quando o interruptor de ignição estiver ligado e se houver fluxo de corrente.

- Ao efetuar os serviços no sistema de ignição, siga sempre os procedimentos descritos em Diagnóstico de Defeitos (página 17-3) na seqüência em que são apresentados.
- O sistema de ignição transistorizado utiliza um sistema de ponto de ignição controlado eletricamente. Não é necessário o ajuste do ponto de ignição.
- O Módulo de Controle da Ignição (ICM) varia o ponto de ignição de acordo com as rotações do motor. O sensor do acelerador envia um sinal ao ICM para compensar o ponto de ignição de acordo com a abertura do acelerador.
- O Módulo de Controle da Ignição (ICM) pode ser danificado se for derrubado. Além disso, se o conector for desligado quando houver fluxo de corrente, o excesso de voltagem pode danificá-lo. Antes de efetuar os serviços de reparo e manutenção, sempre desligue o interruptor de ignição.
- Defeitos no sistema de ignição estão, muitas vezes, relacionados com conexões inadequadas. Inspeccione as conexões antes de iniciar os serviços.
- Certifique-se de que a bateria esteja completamente carregada. Se o motor de partida for acionado quando a bateria estiver descarregada, o motor não irá girar com velocidade suficiente e não haverá faísca nos eletrodos das velas de ignição.
- Use velas de ignição com grau térmico correto. O uso de velas de ignição com especificações incorretas pode danificar o motor.
- Consulte o capítulo 19 para os seguintes itens:
 - Interruptor do cavalete lateral
 - Interruptor de ignição
 - Interruptor de emergência
- Verifique no capítulo 10 os procedimentos para a remoção e instalação do gerador de pulsos de ignição.

DIAGRAMA DO SISTEMA



ESPECIFICAÇÕES

Item		Especificações
Velas de ignição	Padrão	DPR8Z (NGK), X24GPR-U (DENSO)
Folga da vela de ignição		0,80 – 0,90 mm
Pico de voltagem da bobina de ignição		Mínimo de 100 V
Pico de voltagem do gerador de pulsos da ignição		Mínimo de 0,7 V
Ponto de ignição (Marca "F")		25° APMS em marcha lenta
Sensor do acelerador	Resistência (20°C)	5 kΩ
	Voltagem de entrada	5,0 V

VALORES DE TORQUE:

Tampa do orifício de sincronização 6 N.m (0,6 kg.m)

FERRAMENTAS

Adaptador de pico de voltagem 07HGJ-0020100 Juntamente com multímetro digital disponível comercialmente (Impedância mínima de 10 MΩ/CCV)

DIAGNOSE DE DEFEITOS

- Inspeccione os itens a seguir antes de efetuar a diagnose do sistema:
 - Vela de ignição defeituosa.
 - Supressor de ruídos ou conexões da vela de ignição soltos.
 - Penetração de água no supressor de ruídos (fuga de corrente na bobina de ignição secundária)
 - A “voltagem inicial” da bobina de ignição primária é a voltagem da bateria, com o interruptor de ignição ligado e o interruptor de emergência na posição “RUN” (O motor não é acionado pelo motor de partida).

As velas de ignição não produzem faísca

Condição anormal		Possível causa (Verifique seguindo a ordem numérica)
Voltagem da bobina de ignição primária.	Baixo pico de voltagem.	1. Conexões do adaptador de pico de voltagem incorretas. 2. Impedância do multitester muito baixa: abaixo de 10 MΩ/CCV. 3. A velocidade de acionamento do motor está muito baixa (bateria descarregada). 4. O tempo de amostragem do testador e o pulso medido não estão sincronizados (o sistema estará normal se pelo menos uma das voltagens medidas estiver acima das especificações). 5. Circuito aberto ou conexão inadequada na fiação relacionada ao circuito do sistema de ignição. 6. Interruptor do cavalete lateral ou interruptor de ponto morto defeituoso. 7. Circuito aberto ou conexão inadequada na fiação relacionada ao circuito nº 6 <ul style="list-style-type: none"> • Linha do interruptor do cavalete lateral: fio Verde/Branco • Linha do interruptor de ponto morto: fio Verde claro 8. O Módulo de Controle de Ignição(ICM) está defeituoso (quando os itens nº 1 a 7 estão normais).
	Sem pico de voltagem.	1. Conexões do adaptador de pico de voltagem incorretas. 2. Impedância do multitester muito baixa: abaixo de 10 MΩ/CCV. 3. Interruptor de ignição ou interruptor de emergência defeituosos. 4. Conexões do conector ICM soltas ou incorretas. 5. Não há voltagem entre o fio Preto/Branco do conector do ICM. 6. Circuito aberto ou conexões inadequadas no fio verde (terra) do ICM. 7. Interruptor do cavalete lateral ou interruptor de ponto morto defeituoso. 8. Circuito aberto ou conexão inadequada na fiação relacionada ao circuito nº 7 <ul style="list-style-type: none"> • Linha do interruptor do cavalete lateral: fio Verde/Branco • Linha do interruptor de ponto morto: fio Verde claro/preto 9. Adaptador de pico de voltagem defeituoso. 10. Gerador de pulsos da ignição defeituoso (meça o pico de voltagem). 11. O Módulo de Controle de Ignição(ICM) está defeituoso (quando os itens nº 1 a 10 estão normais).
	O pico de voltagem está normal, mas não há faísca.	1. Vela de ignição defeituosa ou fuga de corrente na bobina de ignição secundária. 2. Bobina de ignição defeituosa.
Gerador de pulsos da ignição.	O pico de voltagem está abaixo dos valores padrão.	1. Impedância do multitester muito baixa: abaixo de 10 MΩ/CCV. 2. A velocidade de acionamento do motor está muito baixa (bateria descarregada). 3. O tempo de amostragem do testador e o pulso medido não estão sincronizados (o sistema estará normal se pelo menos uma das voltagens medidas estiver acima das especificações). 4. Gerador de pulsos da ignição defeituoso (quando os itens nº 1 a 3 estiverem normais).
	Sem pico de voltagem.	1. Adaptador de pico de voltagem defeituoso. 2. Gerador de pulsos da ignição defeituoso.

INSPEÇÃO DO SISTEMA DE IGNIÇÃO

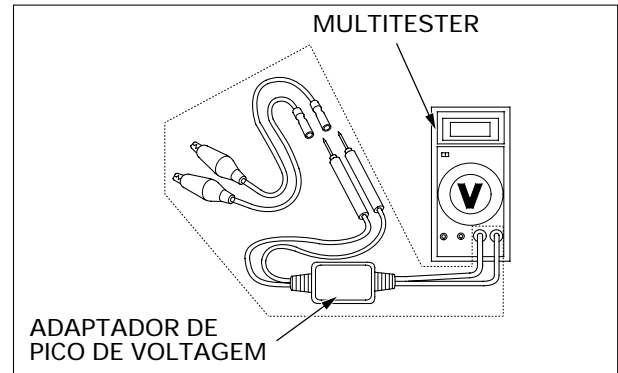
NOTA

- Se não houver faísca nas velas, verifique se as conexões estão soltas ou se os contatos estão incorretos antes de medir os picos de voltagem.
- Use um multímetro digital disponível comercialmente com impedância mínima de 10 M Ω /CCV.
- Os valores mostrados diferem dependendo da impedância interna do multímetro.
- Se um testador Imrie (modelo 625) for utilizado, siga as instruções do fabricante.

Conecte o adaptador de pico de voltagem no multímetro ou utilize um testador Imrie.

FERRAMENTAS:

Testador Imrie (modelo 625) ou
 Adaptador de pico de voltagem 07HGJ-0020100 com
 Multímetro digital
 disponível comercialmente
 (impedância mínima de 10
 M Ω /CCV)



PICO DE VOLTAGEM DA BOBINA DE IGNIÇÃO PRIMÁRIA

NOTA

- Verifique todas as conexões do sistema antes de efetuar a inspeção. Conexões inadequadas podem provocar leituras incorretas.
- Verifique a compressão no cilindro e se a vela de ignição está instalada corretamente.

Remova as carenagens laterais e interna (pág. 2-2).

Desconecte o supressor de ruídos da vela de ignição.

Conecte uma vela de ignição em bom estado no supressor de ruídos e faça o aterramento das velas no cabeçote, da mesma forma que no teste de faísca.



Acople o adaptador de pico de voltagem ou as pontas de prova do testador Imrie no fio da bobina de ignição.

NOTA

Não desacople a fiação da bobina de ignição primária.

FERRAMENTAS:

Testador Imrie (modelo 625) ou
Adaptador de pico de voltagem 07HGJ-0020100 com
Multitester disponível
comercialmente
(impedância mínima de 10
M Ω /CCV)

Conexões: Terminal (+) do fio Preto/Amarelo – Terra (-)

Ligue o interruptor de ignição e posicione o interruptor de emergência em "RUN".

Verifique a voltagem inicial da bateria.

Se a bateria não apresentar a voltagem inicial, efetue os procedimentos descritos na tabela de Diagnose de Defeitos na pág. 17-3.

Levante o cavalete lateral.

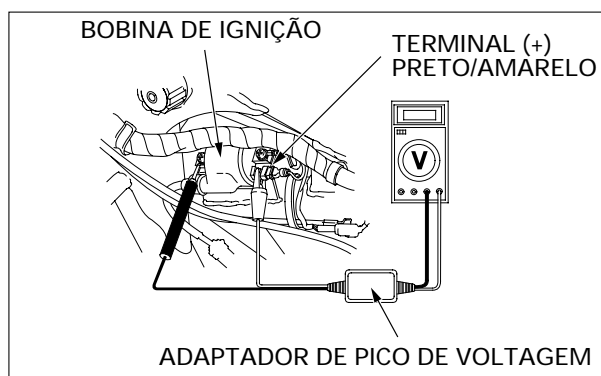
Acione o motor com o motor de partida e meça o pico de voltagem da bobina de ignição primária.

Pico de voltagem: Mínimo 100 V

⚠ CUIDADO

Para evitar choques elétricos, não toque nas pontas de prova do testador e nas velas de ignição.

Se o pico de voltagem for menor do que o valor padrão, siga os procedimentos descritos na tabela de Diagnose de Defeitos (página 17-3).



INSPEÇÃO DO PICO DE VOLTAGEM DO GERADOR DE PULSOS DA IGNIÇÃO

NOTA

Verifique a compressão do cilindro e certifique-se de que a vela de ignição esteja instalada corretamente no cabeçote.

Solte o conector 8P do módulo de controle de ignição (ICM) e acople o adaptador de pico de voltagem ou as pontas de prova do testador nos terminais do conector.

FERRAMENTAS:

Testador Imrie (modelo 625) ou
 Adaptador de pico de voltagem 07HGJ-0020100 com
 Multitester disponível
 comercialmente
 (impedância mínima de 10
 M Ω /CCV)

Conexões: Terminal (+) do fio Azul /Amarelo – Terminal (-) terra

Levante o cavalete lateral.

Ligue o interruptor de ignição e posicione o interruptor de emergência em "RUN".

Acione o motor com o motor de partida e meça o pico de voltagem da bobina de ignição primária.

Pico de voltagem: Mínimo 0,7 V

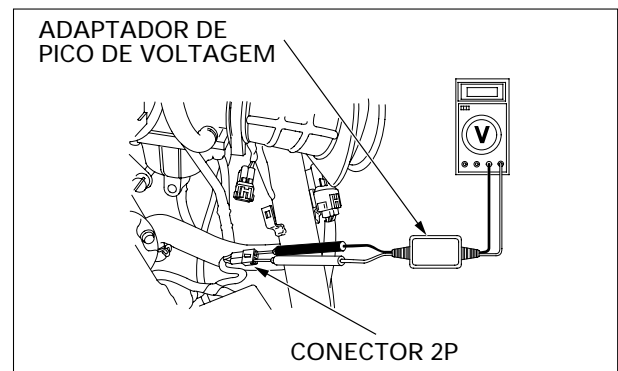
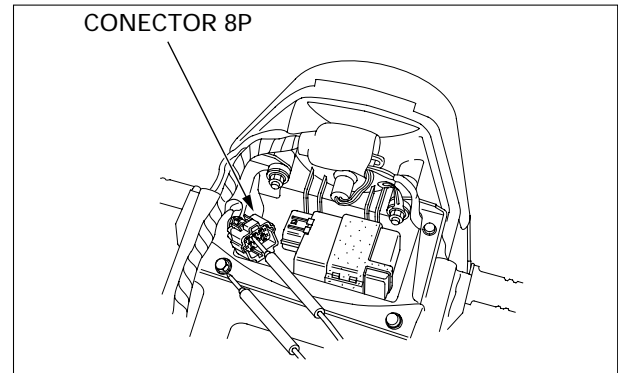
Se houver alguma anormalidade no pico de voltagem medido no conector do ICM, meça o pico de voltagem no conector 2P (Branco) do gerador de pulsos da ignição.

Solte o conector 2P (Branco) do gerador de pulsos da ignição e conecte o adaptador de pico de voltagem ou as pontas de prova do testador Imrie nos terminais do conector do lado do gerador de pulsos da ignição.

Meça o pico de voltagem da mesma forma que foi medido no conector 8P do ICM e compare-a com a voltagem medida no conector 8P do ICM.

- Se o pico de voltagem medido no conector do ICM estiver fora das especificações e se a voltagem medida no gerador de pulsos da ignição estiver normal, a fiação estará com circuito aberto ou em curto, ou a conexão estará inadequada.
- Se ambos os picos de voltagem estiverem abaixo do valor padrão, siga os procedimentos descritos na tabela de Diagnose de Defeitos (página 17-3).

Instale as peças removidas na ordem inversa da remoção.



BOBINA DE IGNIÇÃO

REMOÇÃO/INSTALAÇÃO

Remova o tanque de combustível (pág. 2-3).

Desacople o supressor de ruídos da vela de ignição.

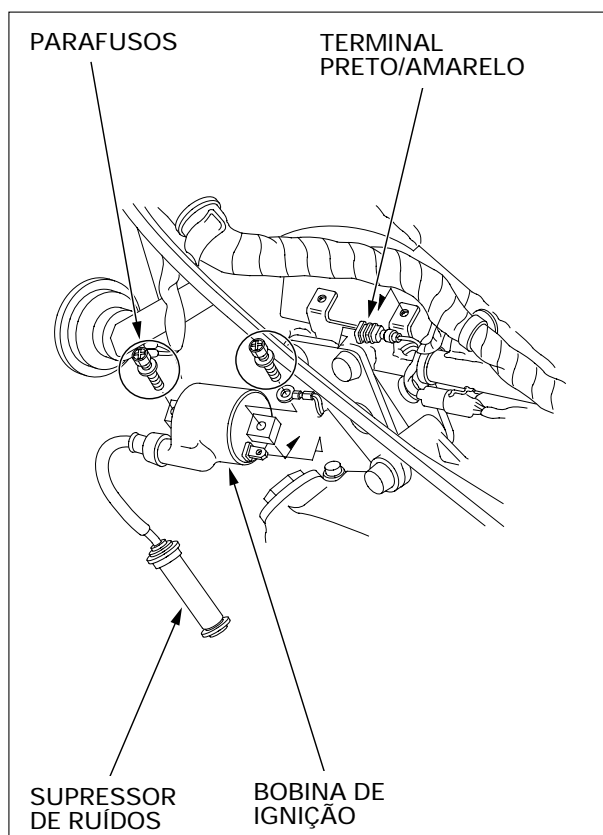
Desacople os fios da bobina de ignição.

Remova os dois parafusos e a bobina de ignição.

A instalação é o procedimento inverso da remoção.

NOTA

Instale corretamente a fiação da vela de ignição.



PONTO DE IGNIÇÃO

NOTA

Leia as instruções de funcionamento da luz estroboscópica.

Liga e aqueça o motor até a temperatura normal de funcionamento.

Desligue o motor e remova a tampa do orifício de sincronização.

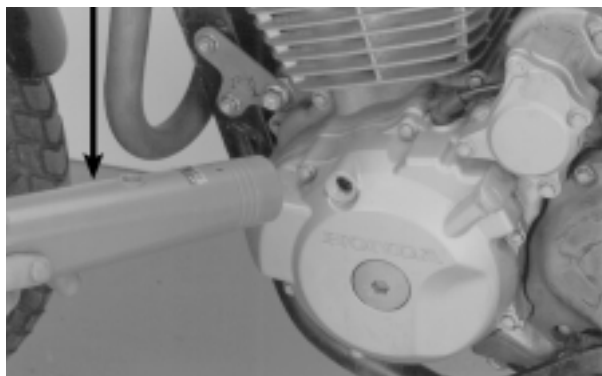


Conecte a lâmpada estroboscópica no cabo da vela de ignição.

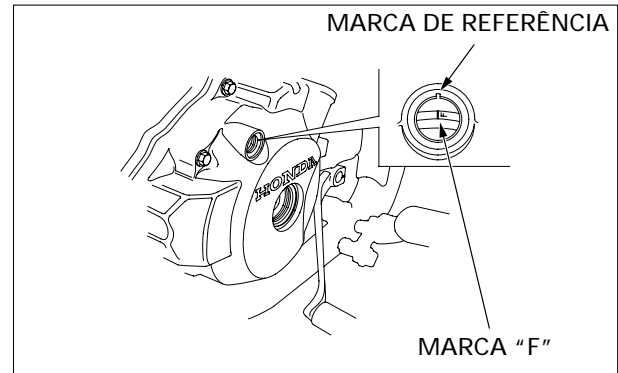
Ligue o motor, deixe-o em marcha lenta.

Marcha lenta especificada: 1.300 ± 100 rpm

LÂMPADA ESTROBOSCÓPICA



O ponto de ignição estará correto se a marca "F" estiver alinhada com o entalhe de referência da tampa lateral esquerda da carcaça do motor em marcha lenta.



Cubra um novo anel de vedação com graxa e instale-o na tampa do orifício de sincronização.

Instale e aperte a tampa do orifício de sincronização.

TORQUE: 10 N.m (1,0 kg.m)



SENSOR DO ACELERADOR

ATENÇÃO

Não remova o sensor do acelerador do carburador. A remoção poderá resultar em um posicionamento inadequado e pode resultar em desajuste no ponto de ignição. Se for necessário remover o sensor do acelerador, substitua em conjunto com o carburador.

INSPEÇÃO DO FUNCIONAMENTO

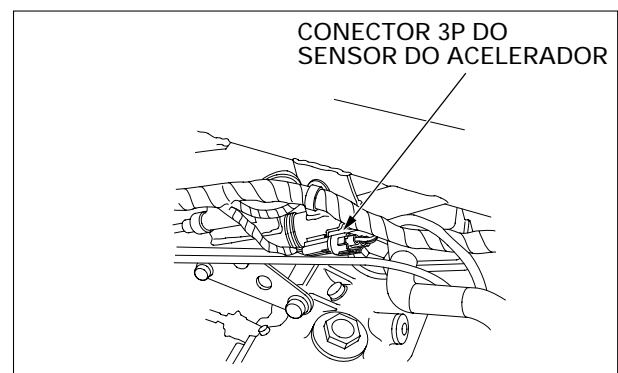
Ligue o motor.

Desacople o conector 3P do sensor do acelerador quando as rotações do motor atingirem 4.500 ± 200 rpm (ângulo de 10° do acelerador). As rotações do motor deverão aumentar.

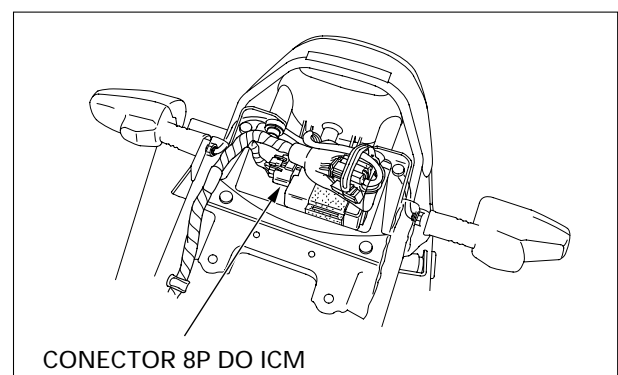
INSPEÇÃO DO SISTEMA

Remova o pára-lama traseiro (página 2-4). Solte o conector 8P do módulo de controle da ignição (ICM).

Meça a resistência entre os terminais dos fios Amarelo/Vermelho e Verde do conector do lado da fiação.



Padrão	4 – 6 kΩ (20°C)
--------	-----------------



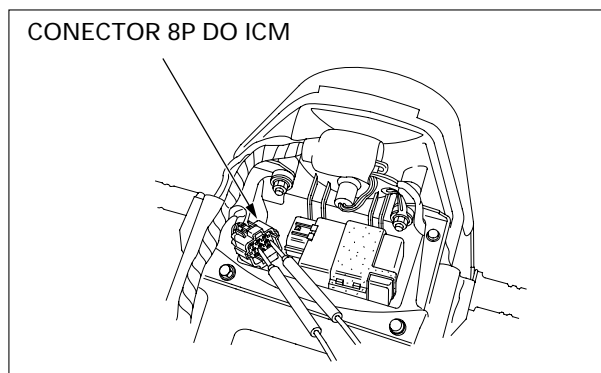
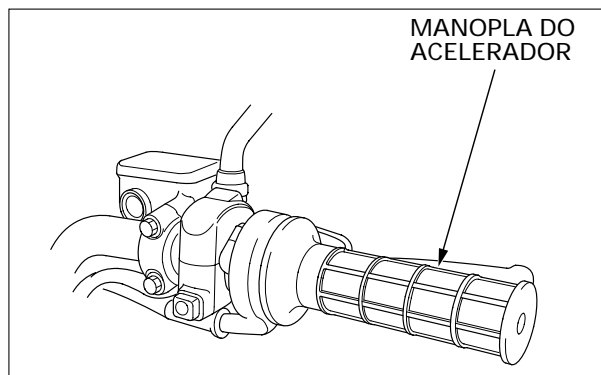
Verifique se a resistência entre os terminais dos fios Amarelo/Azul e Verde do conector 8P varia com a posição do acelerador durante o acionamento da manopla.

**Completamente aberto - completamente fechado:
Diminuição da resistência**

Completamente fechado - completamente aberto: Aumento da resistência

Se não for possível obter as medições corretas, solte o conector 3P do sensor do acelerador e efetue as mesmas inspeções no lado do conector 3P.

- Se houver anormalidade nas medições do ICM e a medição do sensor do acelerador estiver normal, verifique se existem circuitos abertos ou curto-circuito, ou conexões inadequadas na fiação.
- Se ambas as medições estiverem anormais, substitua o sensor do acelerador.



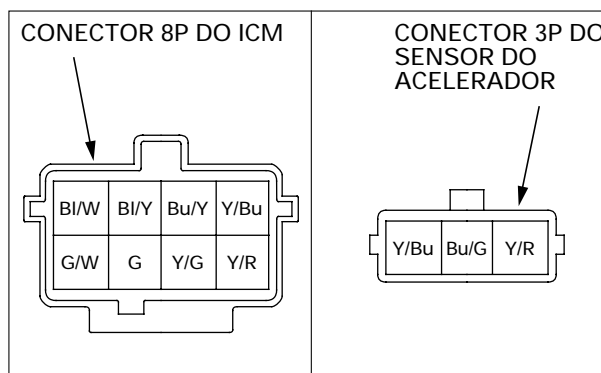
Ligue o conector 8P do ICM.

Coloque o interruptor de emergência na posição RUN e ligue o interruptor de ignição ON.

Meça a voltagem de entrada entre os terminais dos fios Amarelo/Vermelho (+) e Azul/Verde (-) do conector 3P do sensor do acelerador do lado do ICM.

Padrão	4,6 – 5,4 V
--------	-------------

Se a voltagem de entrada estiver anormal ou se não houver voltagem de entrada, verifique se existe circuito aberto ou curto-circuito, ou se o conector 8P do ICM está solto ou com mau contato.



MÓDULO DE CONTROLE DE IGNIÇÃO (ICM)

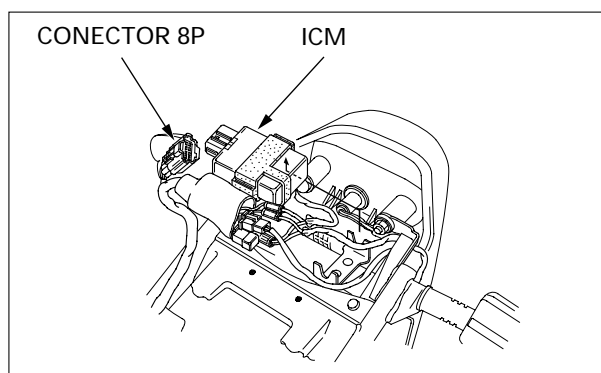
REMOÇÃO / INSTALAÇÃO

Remova o pára-lama traseiro (pág. 2-4).

Desacople o conector 8P do ICM.

Remova o ICM do chassi.

A instalação é o procedimento inverso da remoção.



COMO USAR ESTE MANUAL

Este manual de serviço descreve os procedimentos de serviço para a NX-4 FALCON. Siga as recomendações da Tabela de Manutenção (Capítulo 3) para garantir condições perfeitas de funcionamento da motocicleta.

A 1ª manutenção programada é muito importante, pois irá compensar os desgastes iniciais que ocorrem durante o período de amaciamento.

Os Capítulos 1 e 3 aplicam-se à toda motocicleta.

O Capítulo 2 apresenta os procedimentos de remoção/instalação de componentes que pode ser necessária para efetuar os serviços descritos nos capítulos subseqüentes.

Os Capítulos 4 a 20 apresentam as peças da motocicleta, agrupadas de acordo com sua localização.

Localize o capítulo desejado nesta página. Em seguida, consulte o índice apresentado na primeira página do capítulo selecionado.

A maioria dos capítulos apresenta uma ilustração do sistema ou conjunto, as informações de serviço e a diagnose de defeitos.

As páginas seguintes apresentam procedimentos mais detalhados.

Se a causa do problema for desconhecida, consulte o Capítulo 21, "Diagnose de Defeitos".

TODAS AS INFORMAÇÕES, ILUSTRAÇÕES, PROCEDIMENTOS E ESPECIFICAÇÕES APRESENTADAS NESTA PUBLICAÇÃO SÃO BASEADAS NAS INFORMAÇÕES MAIS RECENTES DISPONÍVEIS SOBRE O PRODUTO NO MOMENTO DA APROVAÇÃO DA IMPRESSÃO.
A MOTO HONDA DA AMAZÔNIA LTDA RESERVA-SE O DIREITO DE ALTERAR AS CARACTERÍSTICAS DO PRODUTO A QUALQUER MOMENTO E SEM PRÉVIO AVISO, SEM QUE ISTO INCORRA EM QUAISQUER OBRIGAÇÕES.
NENHUMA PARTE DESTA PUBLICAÇÃO PODE SER REPRODUZIDA SEM AUTORIZAÇÃO PRÉVIA POR ESCRITO.

MOTO HONDA DA AMAZÔNIA LTDA.
Departamento de Serviços Pós-Venda
Setor de Publicações Técnicas

ÍNDICE GERAL

	INFORMAÇÕES GERAIS	1
	CHASSI/CARENAGEM/ SISTEMA DE ESCAPAMENTO	2
	MANUTENÇÃO	3
MOTOR E TRANSMISSÃO	SISTEMA DE LUBRIFICAÇÃO	4
	SISTEMA DE ALIMENTAÇÃO	5
	REMOÇÃO/INSTALAÇÃO DO MOTOR	6
	CABEÇOTE/VÁLVULAS	7
	CILINDRO/PISTÃO	8
	EMBREAGEM/ARTICULAÇÃO DE MUDANÇA DE MARCHAS	9
	ALTERNADOR/ EMBREAGEM DE PARTIDA	10
	TRANSMISSÃO	11
	ÁRVORE DE MANIVELAS/BALANCEIRO	12
	CHASSI	RODA DIANTEIRA/SUSPENSÃO/ SISTEMA DE DIREÇÃO
RODA TRASEIRA/SUSPENSÃO		14
FREIO HIDRÁULICO		15
SISTEMA ELÉTRICO	SISTEMA DE CARGA/BATERIA	16
	SISTEMA DE IGNIÇÃO	17
	PARTIDA ELÉTRICA	18
	LUZES/INDICADORES/INTERRUPTORES	19
	DIAGRAMA ELÉTRICO	20
	DIAGNOSE DE DEFEITOS	21